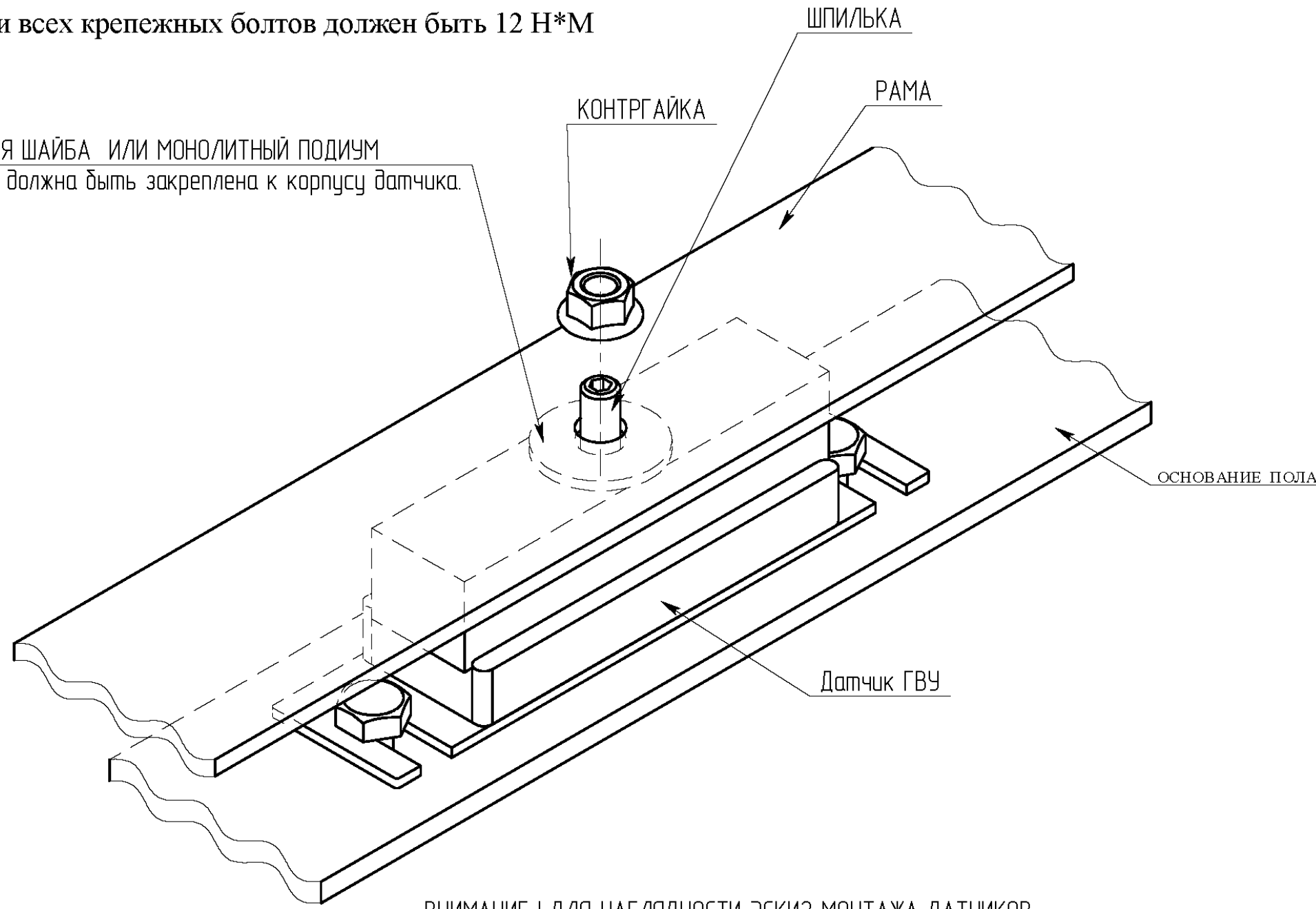


Момент затяжки всех крепежных болтов должен быть 12 Н\*М

МОЖЕТ ПРИМЕНЯТЬСЯ ШАЙБА ИЛИ МОНОЛИТНЫЙ ПОДИУМ  
При монтаже шайба должна быть закреплена к корпусу датчика.



ВНИМАНИЕ ! ДЛЯ НАГЛЯДНОСТИ ЭСКИЗ МОНТАЖА ДАТЧИКОВ  
ПОД НЕПОДВИЖНУЮ КАБИНУ ЛИФТА ПОКАЗАН В ПЕРЕВЕРНУТОМ ВИДЕ .