

Устройство сопряжения КРАБ-2 и Экодрайв (УСКЭ-1) ЕМРЦ.421243.217

Устройство предназначено для подключения Экодрайв (ЭД) к КРАБ-2 для проведения тестирования ЭД, причем подключение осуществляется с помощью существующей кабельной системы КРАБ-2, предназначенной для тестирования БУАД, что позволяет значительно экономить время на переподключении кабелей.

С одной стороны к разъемам Устройства подключаются кабели от КРАБ-2, с другой стороны выходят короткие кабели для подключения в разъемы ЭД (рис.1, 2, 3). Габаритные размеры и внешний вид Устройства показаны на рис.1. Блок схема устройства показана на рис.2. Принципиальная схема Устройства показана на рис.3.

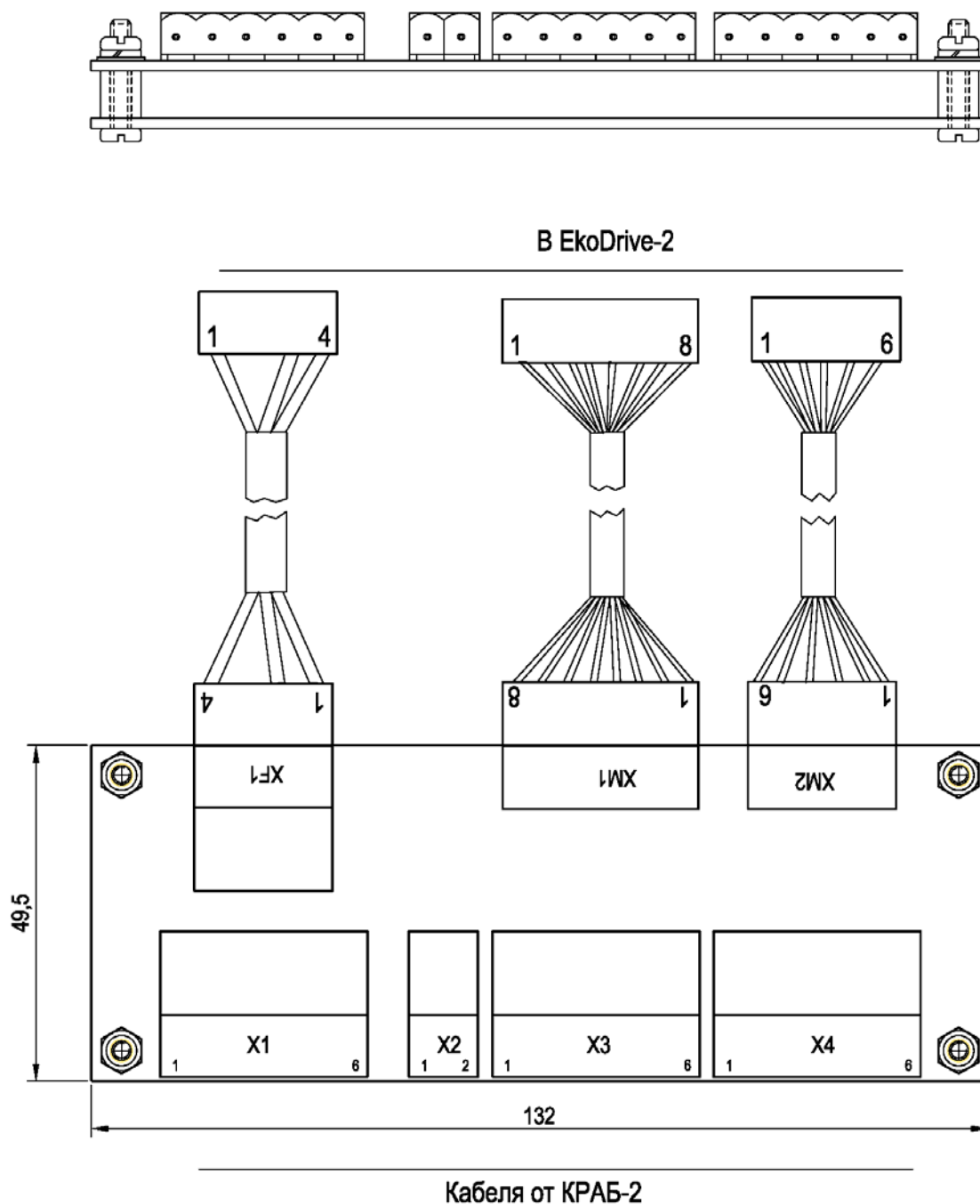


Рис.1. Габариты и внешний вид УСКЭ-1.

EkoDrive-2

Длина кабеля 250 мм

УСКЭ-1

KRAB

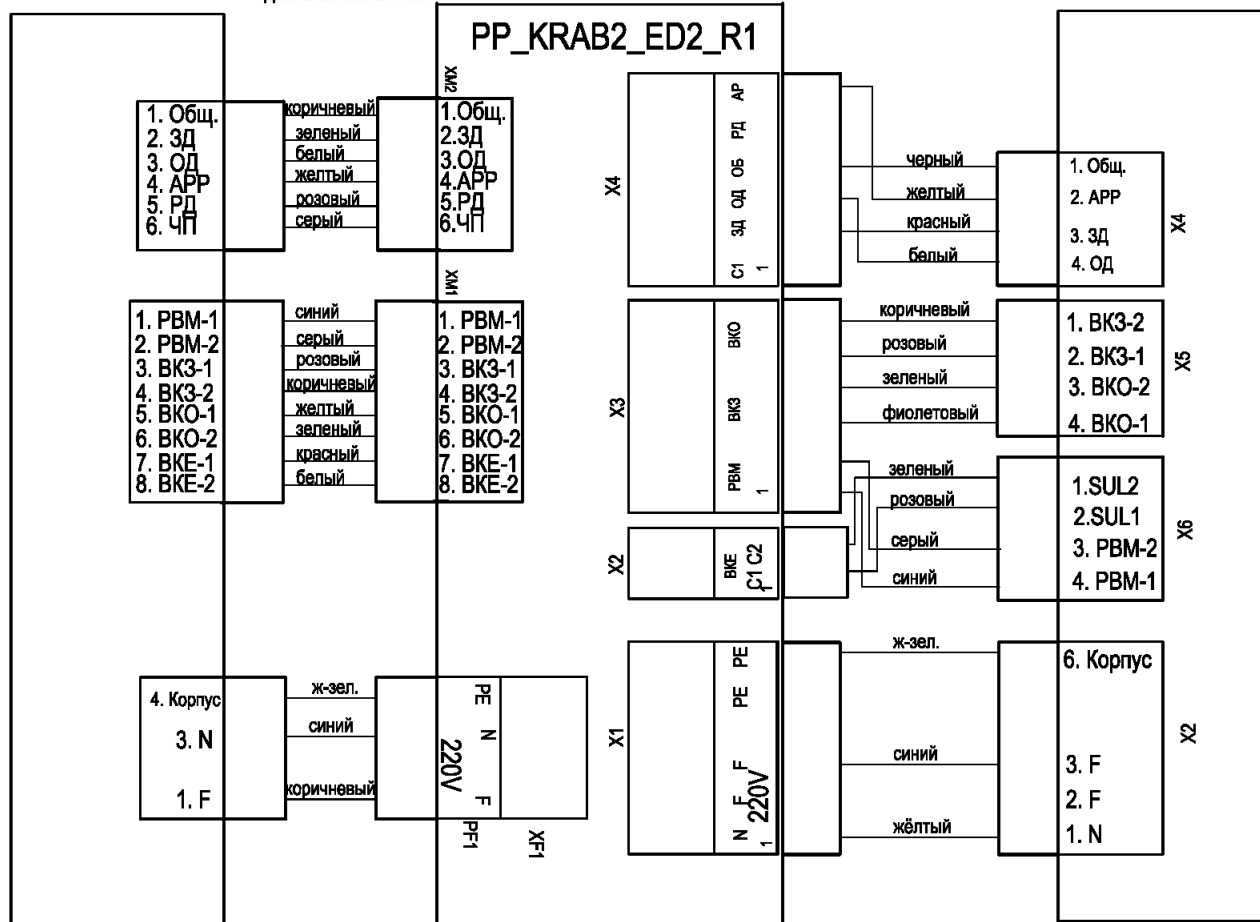


Рис.2. Блок схема УСКЭ-1

PP_KRAB2_ED2_red1

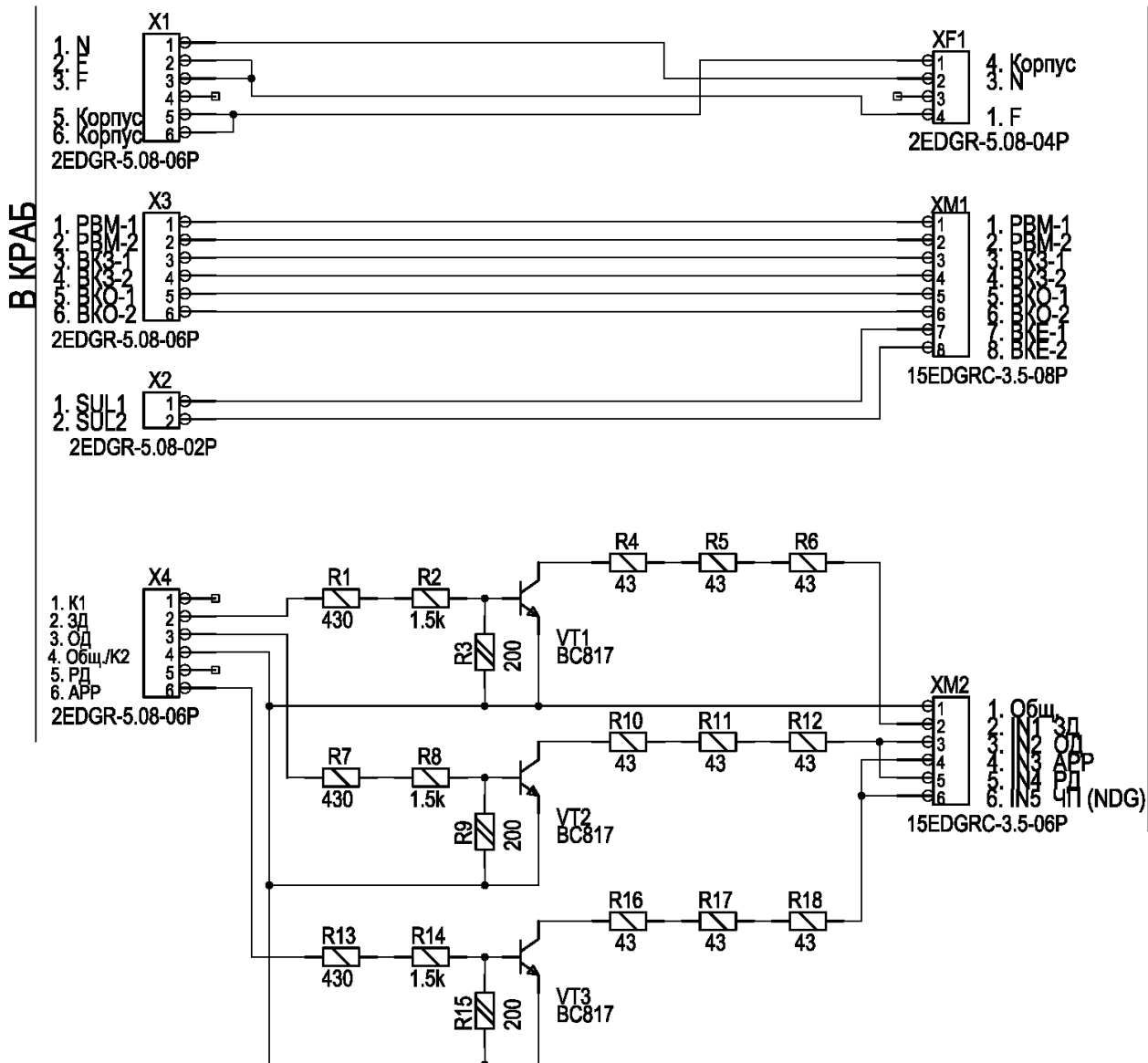


Рис.3. Принципиальная схема УСКЭ-1