

УДК 621.503.55

Группа Э23

## **УСТРОЙСТВО**

**БУСБЛ-1.0-21**

## **РУКОВОДСТВО ПО ЭКСПЛУАТАЦИИ**

**ЕМРЦ.421243.213**

Инв. № подл.	Подп. и дата	Взам. инв. №	Инв. № дубл.	Подп. и дата

Москва 2011 г.

## СОДЕЖАНИЕ

	Лист
1. Введение .....	3
2. Правила безопасности .....	3
3. Описание и работа .....	10
3.1. Назначение .....	10
3.2. Функции .....	10
3.3. Технические характеристики .....	10
3.4. Внешние контакты устройства .....	11
4. Использование <i>Устройства</i> .....	12
5. Обслуживание и текущий ремонт .....	13
6. Комплектность поставки .....	13
7. Хранение .....	13
8. Транспортирование .....	14

Перв. примен.	
Справ. №	

Подп. и дата	
Взам. инв. №	
Инв. № дубл.	
Подп. и дата	

Инв. № подл.	
Разраб.	
Пров.	
Т. контр.	
Н. контр.	
Гл. конст	

					<b>ЕМРЦ.421243.213 РЭ</b>			
Изм.	Лист	№ докум.	Подп.	Дата	<b>УСТРОЙСТВО</b> <b>БУСБЛ-1.0-21</b> Руководство по эксплуатации	Лит.	Лист	Листов
						2	15	

## 1. ВВЕДЕНИЕ

Настоящее Руководство по эксплуатации (в дальнейшем РЭ) в соответствии с ГОСТ 2.601-95 описывает функционирование и использование *устройства управления световым барьером лифта* в двух исполнениях, отличающихся только корпусом: БУСБЛ-1.0-20 ЕМРЦ.421243.213-20 (**рис.2**) и БУСБЛ-1.0-21 ЕМРЦ.421243.213-21 (**рис.1**) (в дальнейшем *Устройство*), а также текущее обслуживание, текущий ремонт, хранение, транспортировку и утилизацию данного *Устройства*.

*Устройство управления световым барьером лифта* БУСБЛ-1.0-20 (БУСБЛ-1.0-21) предназначено для подачи питания на приемник (Receiver) и передатчик (Transmitter) светового барьера лифта, например, WITTUR LSE-79, согласования сигналов приемника (Receiver) и передатчика (Transmitter) и выдачи выходного сигнала барьера на лифтовую станцию.

Необходимо отметить, что

- БУСБЛ-1.0-20 - это то же самое изделие, что и БУСБЛ-2,
- БУСБЛ-1.0-21 - это то же самое изделие, что и БУСБЛ-2-1.

Обслуживание *Устройства*, представленного в РЭ, должны осуществлять технические работники, имеющие техническое образование, изучившие настоящее РЭ и прошедшие аттестацию по электробезопасности на уровне не ниже 3-ей группы.

Вид климатического исполнения УХЛ-4,2 по ГОСТ 15150-69.

## 2. ПРАВИЛА БЕЗОПАСНОСТИ

**2.1. Запрещается подавать питающее напряжение на не полностью закрытое или повреждённое *Устройство*.**

**2.2. Запрещается подавать питающее напряжение на *Устройство* при повреждённой изоляции подключаемых проводов.**

**2.3. Запрещается подавать питающее напряжение на *Устройство* при отсутствии заземления корпуса.**

**2.4. При любом вмешательстве, как в электрическую, так и в механическую часть *Устройства* или оборудования необходимо предварительно отключить питание *Устройства*. После отключения *Устройства* от сети подождите 2 минуты, прежде чем его вскрыть. Этого времени достаточно для разряда конденсаторов.**

Инв. № подл.	Подп. и дата	Взам. инв. №	Инв. № дубл.	Подп. и дата						
Изм	Лист	№ докум.	Подп.	Дата	ЕМРЦ.421243.213					Лист
										3

Инв. № подл.	Подп. и дата	Взам. инв. №	Инв. № дубл.	Подп. и дата

Изм	Лист	№ докум.	Подп.	Дата

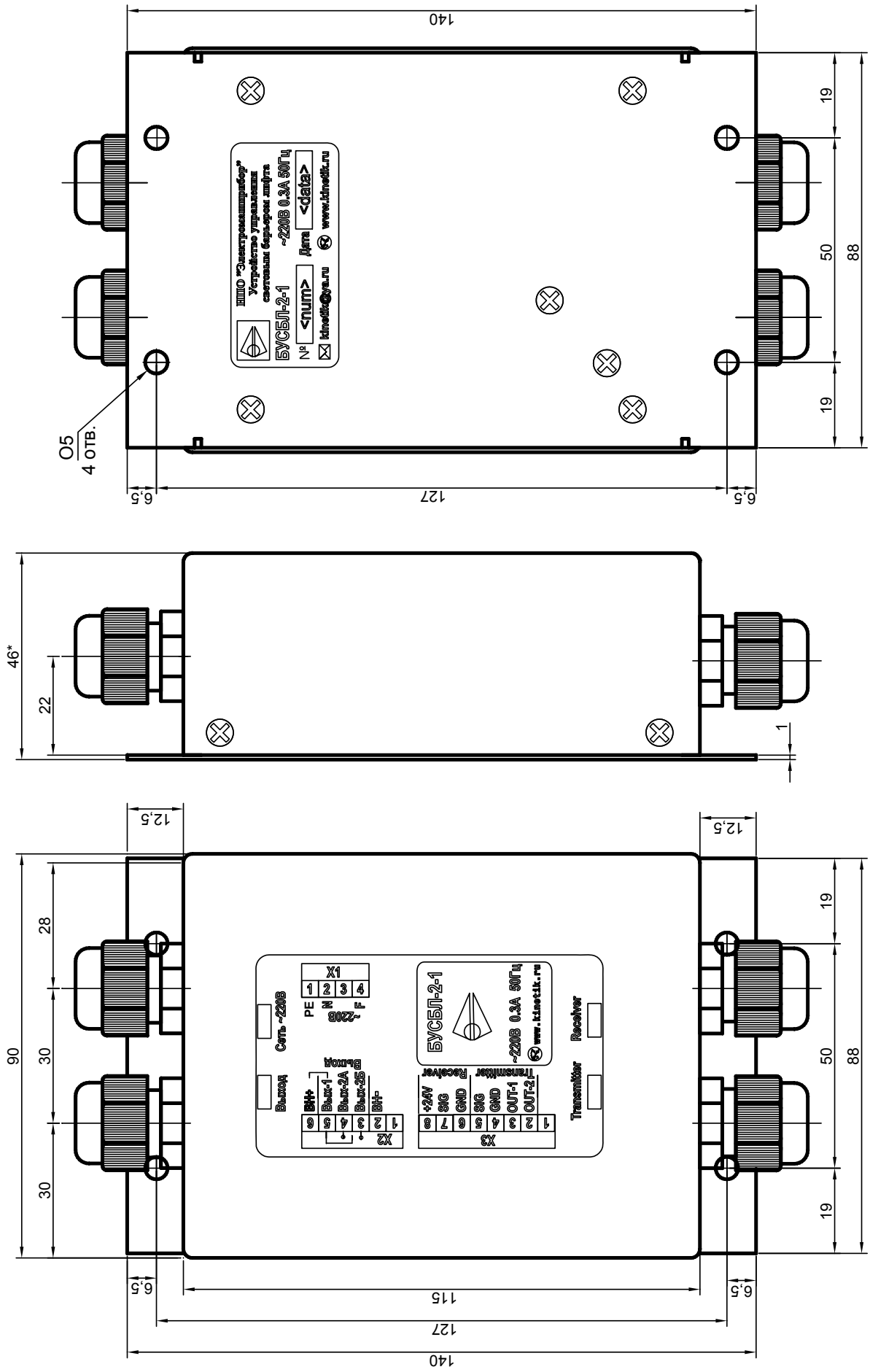


Рис 1. Габаритные размеры БУСБЛ-1.0-21 (БУСБЛ-2-1)

Инв. № подл.	Подп. и дата	Взам. инв. №	Инв. № дубл.	Подп. и дата

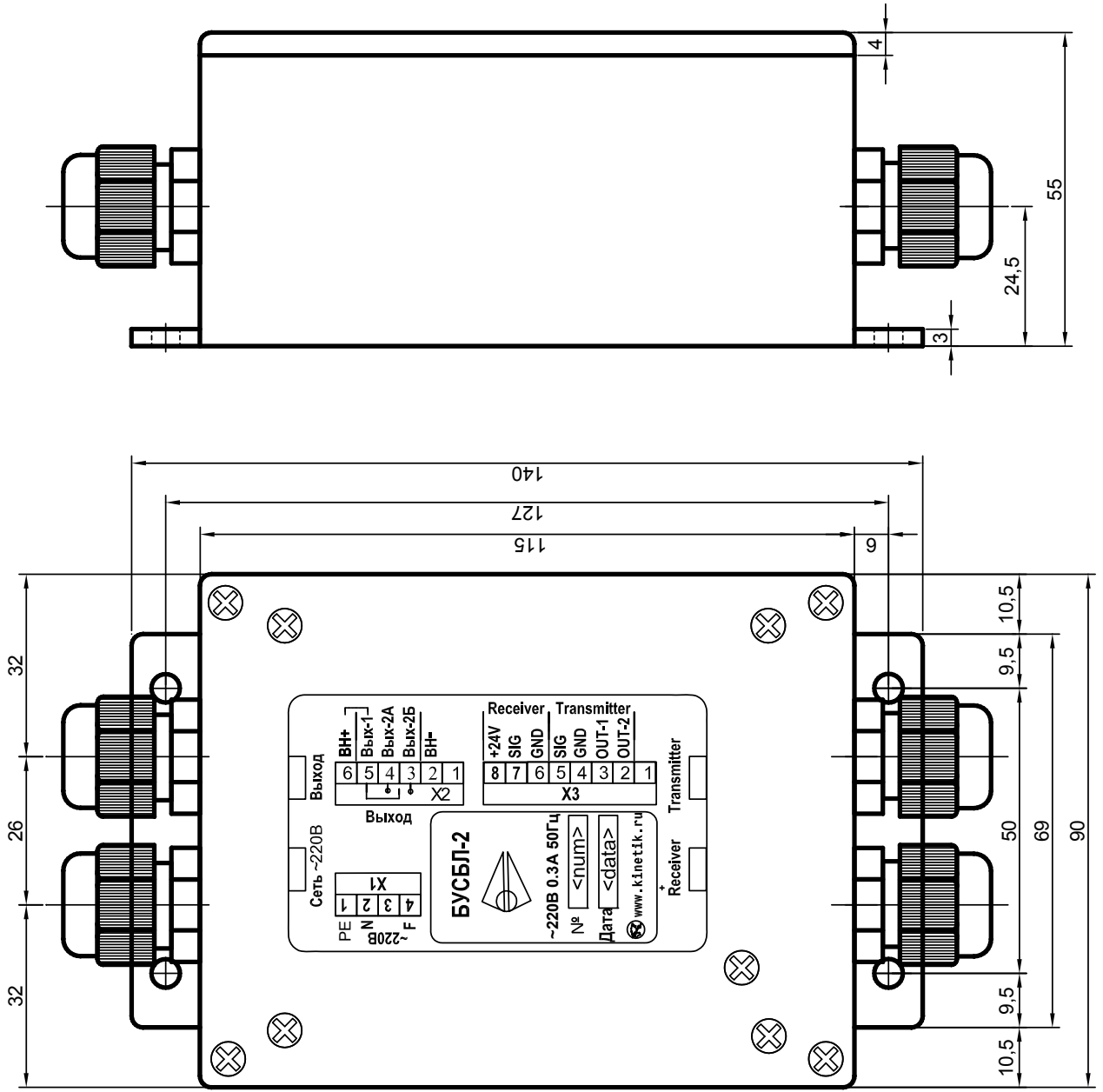


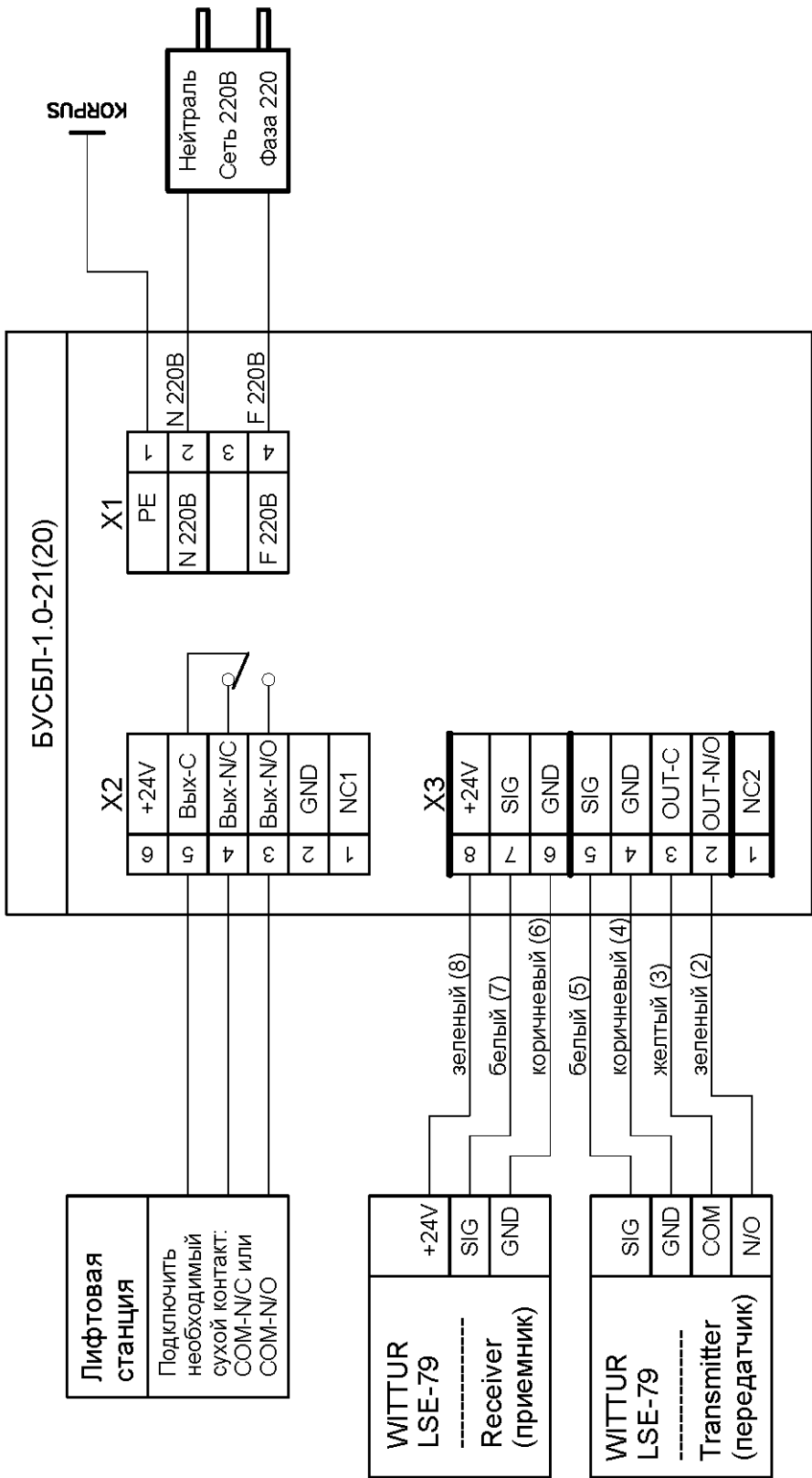
Рис 2. Габаритные размеры БУСБЛ-1.0-20 (БУСБЛ-2)

Изм	Лист	№ докум.	Подп.	Дата

ЕМРЦ.421243.213

Инв. № подл.	Подп. и дата	Взам. инв. №	Инв. № дубл.	Подп. и дата

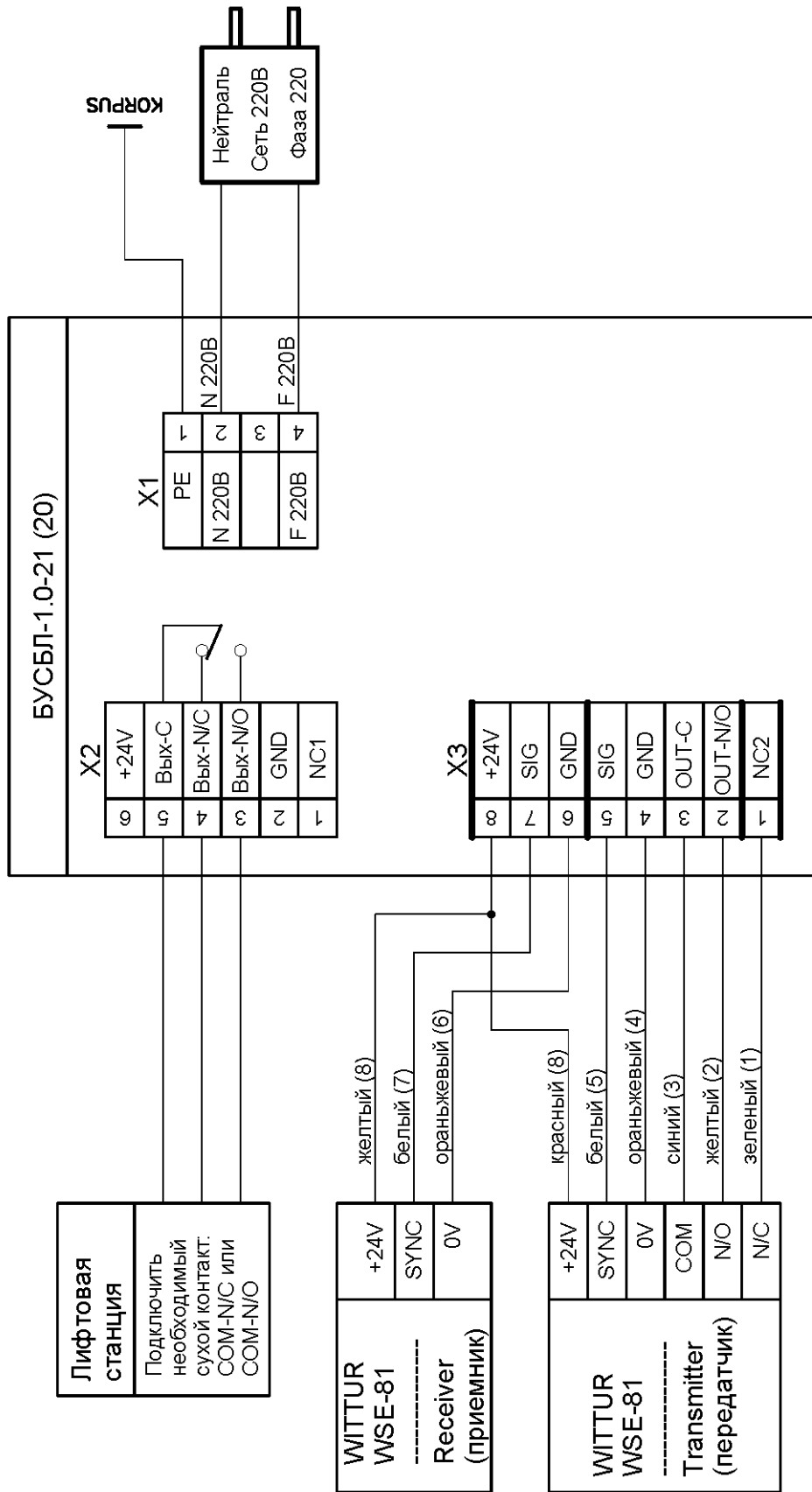
Изм	Лист	№ докум.	Подп.	Дата



NC1, NC2 - неподключенные контакты

Рис 3. Блок-схема подключения БУСБЛ-1.0-21(20) к световому барьеру WITTUR LSE-79

Инв. № подл.	Подп. и дата	Взам. инв. №	Инв. № дубл.	Подп. и дата
Изм	Лист	№ докум.	Подп.	Дата

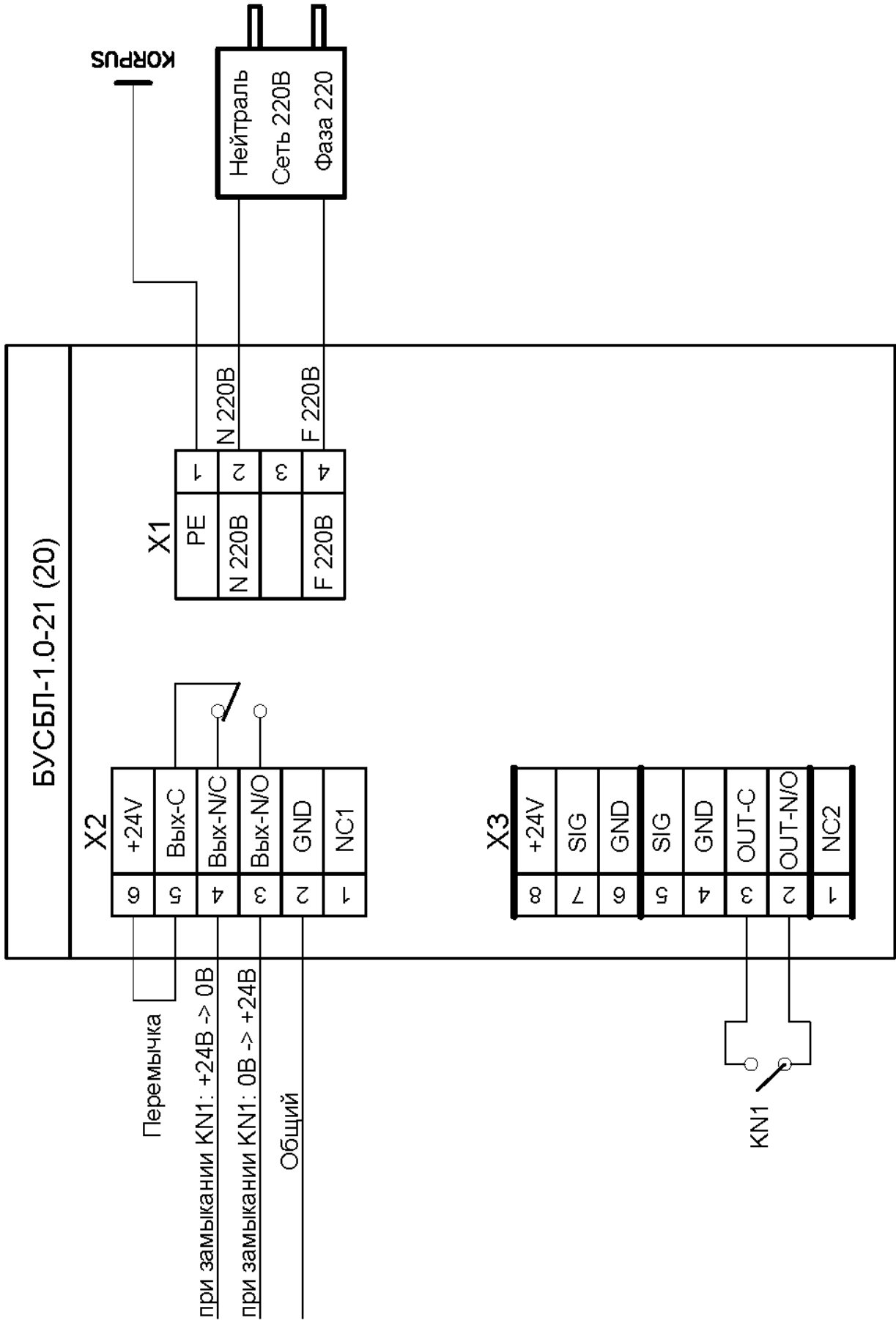


NC1, NC2 - неподключенные контакты

Рис 4. Блок-схема подключения БУСБЛ-1.0-21(20) к световому барьеру WITTUR WSE-81

Инв. № подл.	Подп. и дата	Взам. инв. №	Инв. № дубл.	Подп. и дата

Изм	Лист	№ докум.	Подп.	Дата

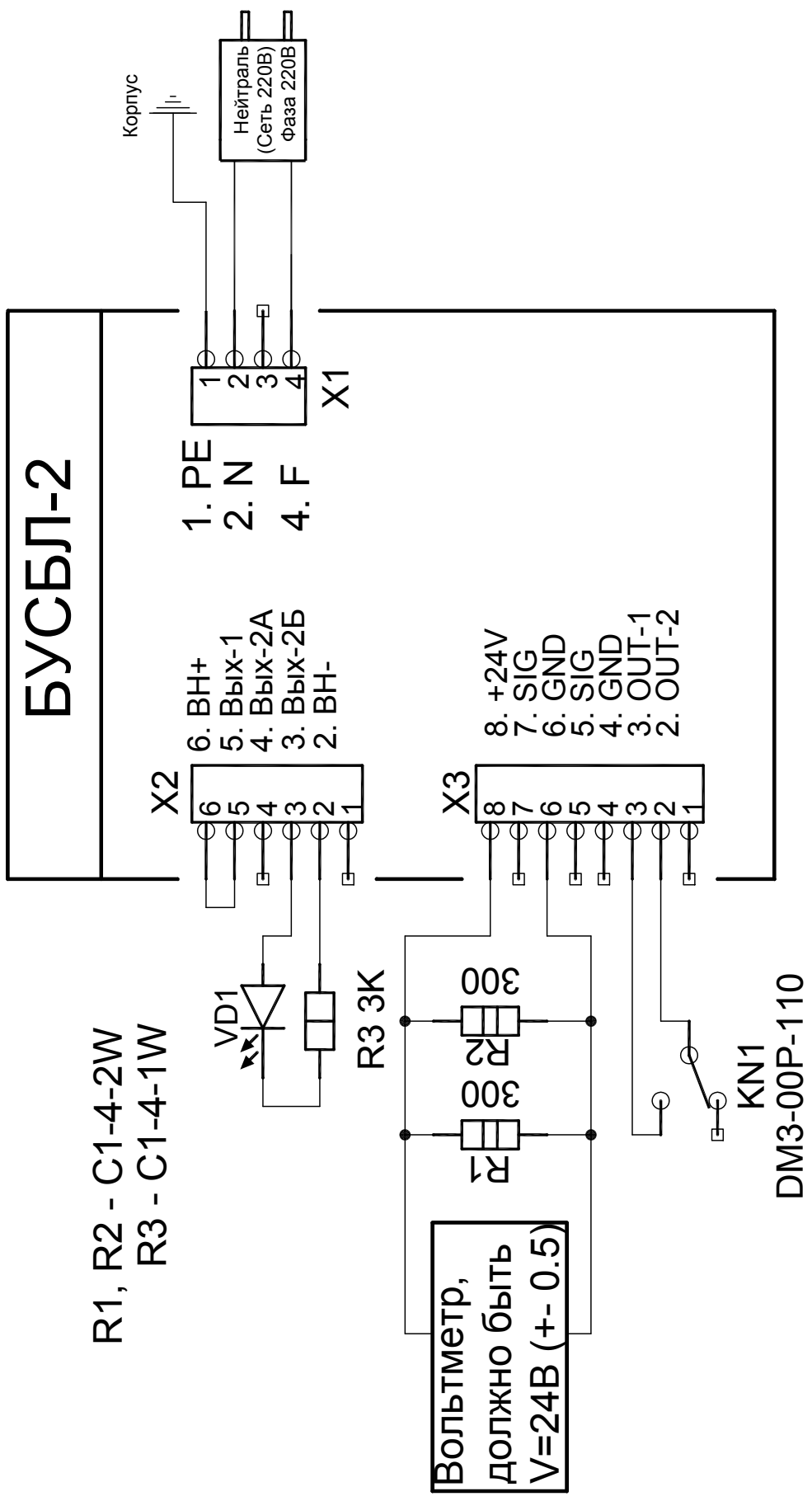


**Рис 5.** Блок-схема выдачи +24В через реле БУСБЛ-1.0-21(20) при обнаружении препятствия в барьере



Инв. № подл.	Подп. и дата	Взам. инв. №	Инв. № дубл.	Подп. и дата

Изм	Лист	№ докум.	Подп.	Дата



После подачи питания ~220В, вольтметр должен показывать +24В +-0.5В. При нажатии на кнопку KN1 должен загораться светодиод VD1 и переключаться реле К1 в Устройстве (слышен щелчок).

Рис 6. Схема проверки Устройства на работоспособность.

### 3. ОПИСАНИЕ И РАБОТА УСТРОЙСТВА

#### 3.1. НАЗНАЧЕНИЕ УСТРОЙСТВА

*Устройство* относится к классу *Устройств* комплектных низковольтных в соответствии с ГОСТ Р 51321.1-2000 и является *устройством управления световым барьером лифта*.

*Устройство* предназначено для подачи питания на приемник (Receiver) и передатчик (Transmitter) светового барьера лифта, например, WITTUR LSE-79 (**рис.3**), WSE-81 (**рис.4**); согласования сигналов приемника (Receiver) и передатчика (Transmitter) и выдачи выходного сигнала барьера на лифтовую станцию.

*Устройство* питается от переменного напряжения  $\sim 110 \div 240\text{В}$  (50-60Гц), которое подключается к разъему **X1** *Устройства*, приемник (receiver) и передатчик (transmitter) светового барьера подключаются к разъему **X3** *Устройства*, на выходной разъем **X2** *Устройства* выводятся нормально замкнутый и нормально разомкнутый контакты реле, которые меняют полярность при обнаружении препятствия в створке светового барьера. Данные контакты используются для подключения *Устройства* к лифтовой станции (**рис.3,4,5**).

*Устройство* имеет два исполнения, отличающихся только корпусами (**рис.1, 2**). В технической документации и при заказе *Устройство* обозначается:

- БУСБЛ-1.0-20 (БУСБЛ-2) ЕМРЦ.421243.213-20 ТУ – с корпусом, показанным на **рис.2**;
- БУСБЛ-1.0-21 (БУСБЛ-2-1) ЕМРЦ.421243.213-21 ТУ – с корпусом, показанным на **рис.1**.

#### 3.2. ФУНКЦИИ УСТРОЙСТВА

*Устройство* выполняет следующие функции:

- является источником питания +24В, 300ма для приемника (Receiver) и передатчика (Transmitter) светового барьера лифта;
- согласует сигналы приемника (Receiver) и передатчика (Transmitter) светового барьера лифта;
- выдает выходной сигнал светового барьера лифта повышенной мощности на лифтовую станцию.

#### 3.3. ТЕХНИЧЕСКИЕ ХАРАКТЕРИСТИКИ

Габаритно-присоединительные размеры БУСБЛ-1.0-21 ( <b>рис.1</b> ) ДхШхВ	158x90x46 мм
Габаритно-присоединительные размеры БУСБЛ-1.0-20 ( <b>рис.2</b> ) ДхШхВ	158x90x55 мм
Напряжение питания <i>Устройства</i>	$\sim 110 \div 240\text{В}$
Ток потребления от сети ( $\sim 220\text{В}$ , выходной ток 300ма) не более	40ма
Степень защиты <i>Устройства</i> по ГОСТ 14254-96, обеспечиваемая корпусом	IP 40
Масса <i>Устройства</i> не превышает	300г
Постоянное выходное напряжения питания (+24V <-> GND)	$+24\text{В} \pm 0.5$
Максимальный выходной ток (+24V <-> GND)	300ма
Количество гальванически развязанных выходов “сухой контакт” (Вых-1 <-> Вых-2А, Вых-2Б)	1
Максимальный ток через “сухой контакт” (Вых-1 <-> Вых-2А, Вых-2Б)	5А, $\sim 240\text{В}$ 10А, +28В

Инв. № подл.	Подп. и дата	Взам. инв. №	Инв. № дубл.	Подп. и дата	ЕМРЦ.421243.213				Лист
									10
Изм	Лист	№ докум.	Подп.	Дата					



если соединить ВН+ и Вых-1, то на выход Вых-2Б при замыкании OUT-1 и OUT-2 будет выдаваться +24В относительно ВН-. Ток потребления дополнительной нагрузки помимо светового барьера не должен превышать 100ма.

#### 4. ИСПОЛЬЗОВАНИЕ УСТРОЙСТВА

4.1. При подготовке *Устройства* к работе *Устройство* крепится с помощью четырех винтов **М4** к несущей поверхности. При этом несущая поверхность должна быть подсоединена к заземляющему медному **РЕ**-проводнику сечением не менее 1,0 кв.мм.

4.2. Присоединение *Устройства* к сети, приемнику (receiver) светового барьера, передатчику (transmitter) светового барьера и лифтовой станции осуществляется с помощью разъемных клемников в соответствии с **рис.3,4**.

4.3. Для присоединения проводов к разъемам **X1, X2, X3** *Устройства* необходимо

- открыть крышку *Устройства*, предварительно отвинтив крепежные винты (**рис.1, 2**);
- затем пропустить провода через соответствующие кабельные выводы крышки согласно наклейке;
- закрепить провода в клемниках согласно наклейке и цветовой гамме проводов, по **рис.3,4**;
- после этого закрыть крышку *Устройства* и прикрутить ее винтами (**рис.1, 2**).

4.4. Присоединение проводов к разъемам **X1, X2, X3** *Устройства* осуществляется при отключенном сетевом питании. Подать сетевое питание можно только на полностью собранное *Устройство*.

4.5. Назначение контактов разъемов на **рис.3,4** приведено ниже:

4.5.1. **Разъем X1** предназначен для подключения сетевого питания:

- Контакт **1** – **РЕ** – заземляющий проводник (корпус).
- Контакт **2** – **N 220В** – нейтральная фаза сетевого напряжения 220В, 50Гц.
- Контакт **3** – не используется.
- Контакт **4** – **F 220В** – фаза сетевого напряжения 220В, 50Гц.

4.5.2. **Разъем X2** предназначен для выдачи информационных сигналов на лифтовую станцию:

- Контакт **1** – не используется.
- Контакт **6, 2** – ВН+, ВН- – вспомогательные контакты для вывода напряжения источника питания +24В (ВН+ = +24V, ВН- = GND) для удобства подключения к разным нагрузкам, например, если соединить ВН+ и Вых-1, то на выход Вых-2Б при замыкании OUT-1 и OUT-2 будет выдаваться +24В относительно ВН-. Ток потребления дополнительной нагрузки помимо светового барьера не должен превышать 100ма.
- Контакт **3, 5** – Вых-2Б, Вых-1 – выходной нормально разомкнутый сухой контакт для подключения к лифтовой станции, данный контакт замыкается при замыкании OUT-1 и OUT-2 на разъеме X3. Следует отметить, что при выключенном сетевом питании *Устройства* контакт Вых-2Б, Вых-1 замкнут, а при включении питания он размыкается (включается реле, при этом контакт OUT-1, OUT-2 разомкнут).
- Контакт **4, 5** – Вых-2А, Вых-1 – выходной нормально замкнутый сухой контакт для подключения к лифтовой станции, данный контакт размыкается при замыкании OUT-1 и OUT-2 на разъеме X3. Следует отметить, что при выключенном сетевом питании *Устройства* контакт Вых-2А, Вых-1 разомкнут, а при включении питания он замыкается (включается реле, при этом контакт OUT-1, OUT-2 разомкнут).

4.5.3. **Разъем X3** предназначен для подключения приемника (receiver) и передатчика (transmitter) светового барьера лифта к *Устройству* и между собой.

- Контакт **1** – не используется.
- Контакты **2, 3** – OUT-2, OUT-1 – выходной контакт светового барьера, замыкается при обнаружении препятствия между приемником (receiver) и передатчиком (transmitter).

Инв. № подл.	Подп. и дата	Взам. инв. №	Инв. № дубл.	Подп. и дата	Изм	Лист	№ докум.	Подп.	Дата	EMPC.421243.213	Лист
											12

- Контакты **8, 6, 4** – +24V, GND, GND – питание светового барьера лифта с ограничением тока, гальванически развязано с силовой цепью.
- Контакты **5, 7** – SIG – сигнал обмена между приемником (receiver) и передатчиком (transmitter) светового барьера, а также питание передатчика (transmitter).

#### 4.6. Рекомендуемые сечения проводов для подключения к разъемам:

- провода к разъему **X1** диаметром не менее **0.25 кв.мм**;
- провода к разъему **X2** диаметром не менее **0.25 кв.мм**;
- провода к разъему **X3** диаметром не менее **0.2 кв.мм**.

4.7. *Устройство* работает в окружающей среде при температуре не более +45°C и не ниже 0°C, атмосферном давлении в диапазоне от 80кПа до 150кПа и влажности не более 93% без конденсации и каплеобразования.

4.8. *Устройство* должно быть защищено от прямого попадания солнечного света.

4.9. При перемещении *Устройства* из внешней среды с температурой ниже 0°C в помещение с температурой выше 0°C устройство необходимо выдержать при температуре помещения не менее 5 часов в выключенном состоянии.

4.10. Условия монтажа *Устройства* приведены ниже:

- *Устройство* устанавливать вдали от нагревательных элементов;
- необходимо оставлять достаточно места для перемещения воздуха вдоль *Устройства*.

## 5. ОБСЛУЖИВАНИЕ И ТЕКУЩИЙ РЕМОНТ

5.1. После установки (монтажа) *Устройства* в соответствии с настоящим РЭ гарантийный срок работы *Устройства* 18 месяцев со дня его установки (монтажа), но не более 24 месяцев со дня его приобретения.

5.2. При эксплуатации *Устройства* в соответствии с настоящим РЭ *Устройство* рассчитано на работу в течение 15 лет. При выходе *Устройства* из строя в течение данного срока предприятие-изготовитель в течение гарантийного срока ремонтирует *Устройство* за счет собственных средств, а после гарантийного срока по утвержденным нормам.

5.3. На **рис.6** представлена схема проверки *Устройства* на работоспособность. После подачи питания ~220В, вольтметр должен всегда показывать 24В ± 0.5В. При нажатии на кнопку KN1 должен загораться светодиод VD1 и переключиться реле в *Устройстве* (слышен щелчок).

## 6. КОМПЛЕКТНОСТЬ ПОСТАВКИ

6.1. *Устройство* поставляется заказчику в картонной коробке и имеет следующую комплектацию:

- *Устройство*;
- паспорт;
- инструкция по эксплуатации.

## 7. ХРАНЕНИЕ УСТРОЙСТВА

7.1. *Устройство* хранить в закрытом помещении при температуре не ниже -25°C и не выше +65°C по условиям 1(Л)ГОСТ 15150-69 в упакованном виде. Складирование необходимо производить на стеллажах.

7.2. *Устройство* консервации не подлежит.

Изн. № подл.	Подп. и дата	Взам. инв. №	Изн. № дубл.	Подп. и дата

Изм	Лист	№ докум.	Подп.	Дата

ЕМРЦ.421243.213

Лист

13

## 8. ТРАНСПОРТИРОВАНИЕ УСТРОЙСТВА

8.1. Транспортирование *Устройства* разрешается производить закрытыми транспортными средствами в соответствии с правилами перевозки грузов, действующими на данном виде транспорта, при воздействии климатических факторов внешней среды по условиям хранения 4(Л2)ГОСТ 15150-69 при температуре окружающей среды не ниже -25°C.

7.2. Условия транспортирования *Устройства* в части воздействия механических факторов - по группе С ГОСТ 23216-78.

Инв. № подл.	Подп. и дата	Взам. инв. №	Инв. № дубл.	Подп. и дата
Изм	Лист	№ докум.	Подп.	Дата

ЕМРЦ.421243.213

Лист  
14

**Лист регистрации изменений.**

Изм.	Номера листов (страниц)				Всего листов (страниц) в документе	№ докум.	Входящий № сопровод. докум. и дата	Подпись	дата
	Измененных	Замененных	Новых	Изъятых					

Изнв. № подл.	Подп. и дата	Взам. инв. №	Изнв. № дубл.	Подп. и дата

Изм	Лист	№ докум.	Подп.	Дата

ЕМРЦ.421243.213