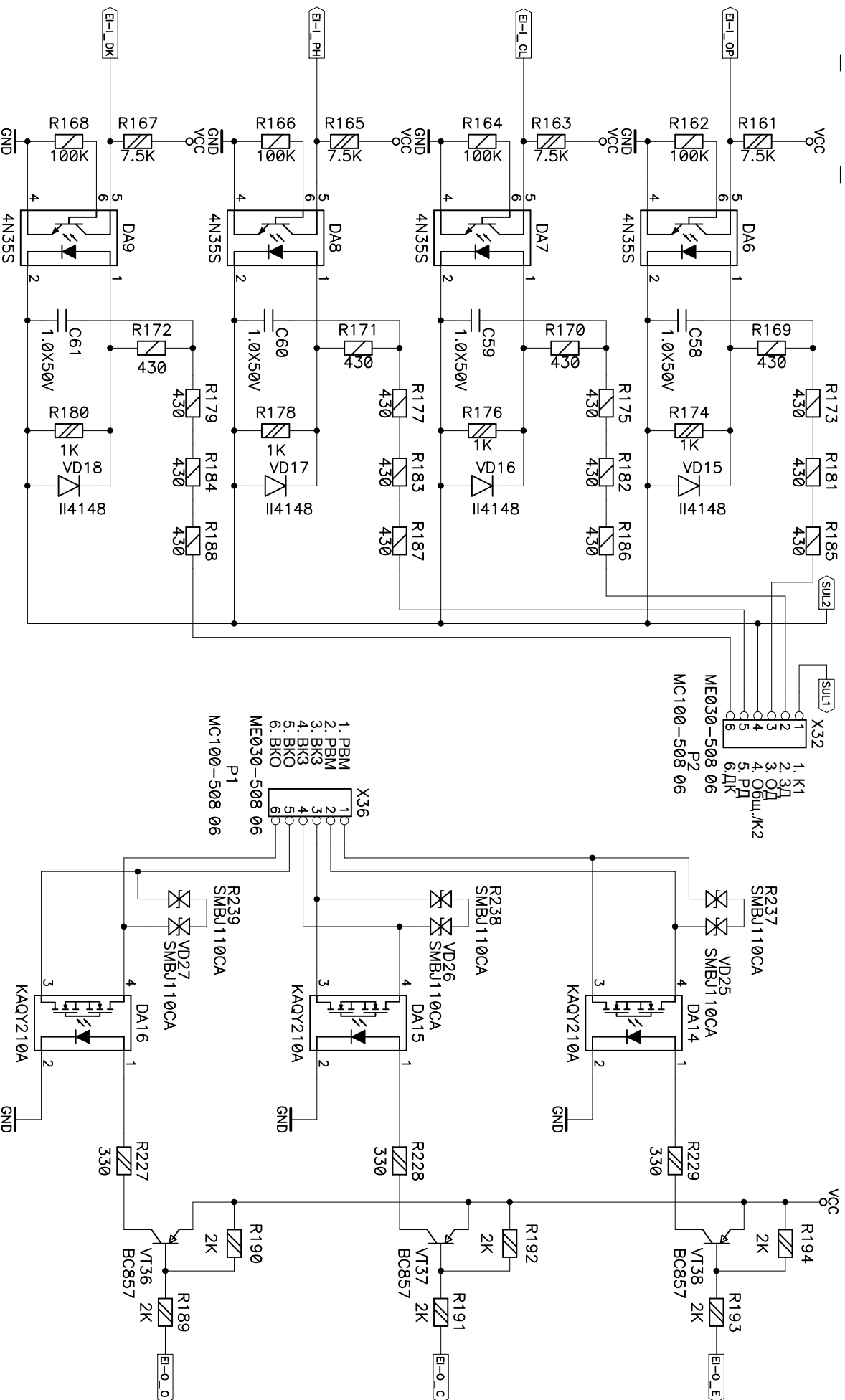


# B7\_SHULK\_INPUTS



Для версии платы под СУЛ можно не запаивать:

1. DA6-DA9, K1-K3, DA14-DA16
2. R161-R185, R189-R194, R227-R229, R226, R230, R231, R237-R239
3. VD25-VD27, VD19-VD21
4. VT36-VT38
5. X36

1. Защитные диоды VD25, VD26, VD27, R237, R238, R239: SMBJ110CA
  2. Допускается также запаивать
    - 1) защитные диоды VD25, VD26, VD27: SMBJ220CA
    - 2) сопротивлении R237, R238, R239: =0 корпус SMD 1206;
- или
- 1) защитные диоды VD25, VD26, VD27: SMBJ170CA
  - 2) вместо сопротивлений R237, R238, R239: SMBJ43CA