

УДК 621.503.55

Группа Э23

УСТРОЙСТВО

БУАД-4-25.8.7

РУКОВОДСТВО ПО ЭКСПЛУАТАЦИИ

ЕМРЦ.421243.074-25-06 РЭ

Инв. № подл.	Подп. и дата	Взам. инв. №	Инв. № дубл.	Подп. и дата

Москва 2018 г.

СОДЕЖАНИЕ

Лист

1. Введение	3
2. Правила безопасности	4
3. Описание и работа	6
3.1. Назначение	6
3.2. Функции	6
3.3. Технические характеристики	6
3.4. Внешние контакты	7
3.5. Светодиодная индикация	8
3.6. Устройство настройки УСНА	9
3.7. Усилие на приводном ремне	11
3.8. Основные режимы функционирования	11
3.9. Типы параметров	18
4. Использование	31
5. Обслуживание и текущий ремонт	39
6. Порядок фазирования	39
7. Комплектность поставки	39
8. Хранение	40
9. Транспортирование	40

Перв. примен.	
Справ. №	

Подп. и дата	
Взам. инв. №	
Инв. № дубл.	
Подп. и дата	

Инв. № подл.	
Разраб.	
Пров.	
Т. контр.	
Н. контр.	
Гл. конст	

					ЕМРЦ.421243.074-25-06 РЭ			
Изм	Лист	№ докум.	Подп.	Дата	УСТРОЙСТВО БУАД-4-25.8.7 Руководство по эксплуатации	Лит.	Лист	Листов
						2	41	

1. ВВЕДЕНИЕ

Настоящее Руководство по эксплуатации (в дальнейшем РЭ) в соответствии с ГОСТ 2.601-95 описывает функционирование и использование Устройства БУАД-4-25 ЕМРЦ.421243.074-25-06 ТУ (в дальнейшем *Устройство*), а также текущее обслуживание, текущий ремонт, хранение, транспортировку и утилизацию *Устройства*.

Устройство является универсальным и его можно перепрограммировать с помощью соответствующего устройства настройки **УСНА** на любой другой двигатель и конфигурацию балки по выбору заказчика. В том числе *Устройство* может управлять двигателем в лифтовых балках **№21** и **№25**, параметры которых содержатся соответственно в устройствах настройки УСНА-2.0.X-421 и УСНА-2.0.Y-425, где X,Y – версия программы УСНА.

Лифтовая балка №21 имеет следующую конфигурацию: через передачу с коэффициентом **3** двигатель **АИР63В4** с обмотками, соединенными по схеме «**треугольник**» (220В), вращает зубчатый шкив с числом зубьев **18**, который, в свою очередь, приводит в движение зубчатый ремень типа RPP8M или НТD8M (шаг зубьев **8мм**). Обратная связь осуществляется с помощью сдвоенного датчика положения (таходатчика, энкодера) с использованием механического прерывателя с числом зубьев **60**, расположенного на ведущем зубчатом шкиве.

Лифтовая балка №25 имеет следующую конфигурацию: на вал асинхронного электродвигателя посажен зубчатый шкив с числом зубьев **18** для перемещения приводного зубчатого ремня типа RPP 8M или НТD 8M (шаг зубьев **8мм**). Обратная связь осуществляется с помощью сдвоенного датчика положения (таходатчика, энкодера) с использованием механического прерывателя с числом зубьев **60**, расположенного на ведущем зубчатом шкиве. В данной балке используется один из двух асинхронных двигателей:

- **АИР71В8**, обмотки которого соединены по схеме «**треугольник**» (**220В**) или
- **АИР80В8**, обмотки которого соединены по схеме «**звезда**» (**380В**).

В качестве датчика положения могут использоваться инкрементные оптические или магниточувствительные датчики положения производства ООО НПО «Электромашприбор», г. Москва.

Устройством могут управлять

- лифтовые станции **ШУЛК, ШУЛМ, ШУЛР, СПУЛ** или
- лифтовые станции **УЛ, УЭЛ, УКЛ, ШЛР**.

Спецификация *Устройства* БУАД-4-25.8.7, слева направо:

- *первая группа цифр через дефис после БУАД* – версия изготовления *Устройства*, определяемая конфигурацией корпуса и органов управления;
- *вторая группа цифр через дефис* – номер лифтовой балки конкретного завода, рассчитанной на использование данного *Устройства*;
- *третья группа цифр после точки* – версия программы *Устройства*;
- *четвертая группа цифр после точки* – модификация данной версии программы *Устройства*. Точка между версией и модификацией версии может отсутствовать, если обе группы цифр состоят каждая из одной цифры, например, указано БУАД-4-25.86 – здесь версия программы 8, а модификация этой версии 6.

В версии программы 8.7 изменено по сравнению с версией программы 8.6:

- Для ШУЛМ алгоритм выдачи ВКЗ при включении питания стал такой же как для УЛ (можно не использовать АРР), т.е. не надо каждый раз устанавливать ТР.45=1, все работает правильно сразу. Параметр ТР.45 удален.
- Для всех станций сделано так, что после включения питания ~220В и до получения ВКЗ по команде ОД происходит открытие, по ЗД - закрытие, ранее для УЛ было всегда закрытие.

Изн.	№ подл.	Подп. и дата	Взам. инв. №	Инв. № дубл.	Подп. и дата	ЕМРЦ.421243.074-25-05 РЭ			Лист
						Изм	Лист	№ докум.	Подп.

- Добавлен дополнительный переключатель SW_dat=tp.4D=6 – **включен** *внутренний* датчик питания ~220В, при пропадании питания ~220В, если положение двери находится в зоне замка, замок откидывается всегда, независимо от датчика точной остановки – это настройка под балку, которая механически сама определяет зону точной остановки.

В версии программы 8.6 изменено по сравнению с версией программы 8.5:

- Введена функция “открытие замка дверей кабины лифта при отключении питающего напряжения ~220В”, если лифт находится в точной остановке, чтобы в этом случае пассажир мог самостоятельно выйти из кабины на лестничную площадку. Данная функция подробно описана в разделе “Основные режимы функционирования *Устройства*”.
- Введена функция торможения замка со скорости V6 до V5 при попадании в зону торможения L_zbr=tP.3F непосредственно перед самым закрытием, чтобы при большой скорости замка не было стуков. Данная функция включается, если установить $0 < L_zbr < 256$. Обычно достаточно установить длину торможения L_zbr=tP.3F=5. Данная функция особенно актуальна для станции УЭЛ, для которой необходимо устанавливать максимальную скорость закрытия замка.
- Введен программный переключатель Shlc_vkz=tP.45, чтобы можно было восстановить работоспособность *Устройства* при неисправном входе APP=X4.6 для лифтовых станций типа ШУЛМ, использующих для начального получения ВКЗ при включении питания синхронизирующий сигнал APP. При Shlc_vkz=1 для станций типа ШУЛМ устанавливается алгоритм начального закрытия для получения ВКЗ, как для станций типа УЛ (см. режим ‘*начальное закрытие*’), при этом сигнал APP можно не подключать. При остальных значениях переключателя для станций типа ШУЛМ все остается по-прежнему.

Обслуживание *Устройства*, представленного в РЭ, должны осуществлять технические работники, имеющие техническое образование, изучившие настоящее РЭ и прошедшие аттестацию по электробезопасности на уровне не ниже 3-ей группы.

Вид климатического исполнения УХЛ-4,2 по ГОСТ 15150-69.

2. ПРАВИЛА БЕЗОПАСНОСТИ

2.1. Запрещается подавать питающее напряжение на не полностью закрытое или повреждённое *Устройство*.

2.2. Запрещается подавать питающее напряжение на *Устройство* при повреждённой изоляции подключаемых проводов.

2.3. Запрещается подавать питающее напряжение на *Устройство* при отсутствии заземления корпуса.

2.4. Запрещается проводить любые работы на приводе дверей при включенном *Устройстве* из-за возможности неожиданного пуска двигателя по внешней команде.

2.5. При любом вмешательстве, как в электрическую, так и в механическую часть *Устройства* или оборудования необходимо предварительно отключить питание *Устройства*. После отключения *Устройства* от сети подождите 3 минуты, прежде чем его вскрыть. Этого времени достаточно для разряда конденсаторов.

Инв. № подл.	Подп. и дата	Взам. инв. №	Инв. № дубл.	Подп. и дата	ЭМРЦ.421243.074-25-05 РЭ					Лист
										4
Изм	Лист	№ докум.	Подп.	Дата						

Инв. № подл.	Подп. и дата	Взам. инв. №	Инв. № дубл.	Подп. и дата

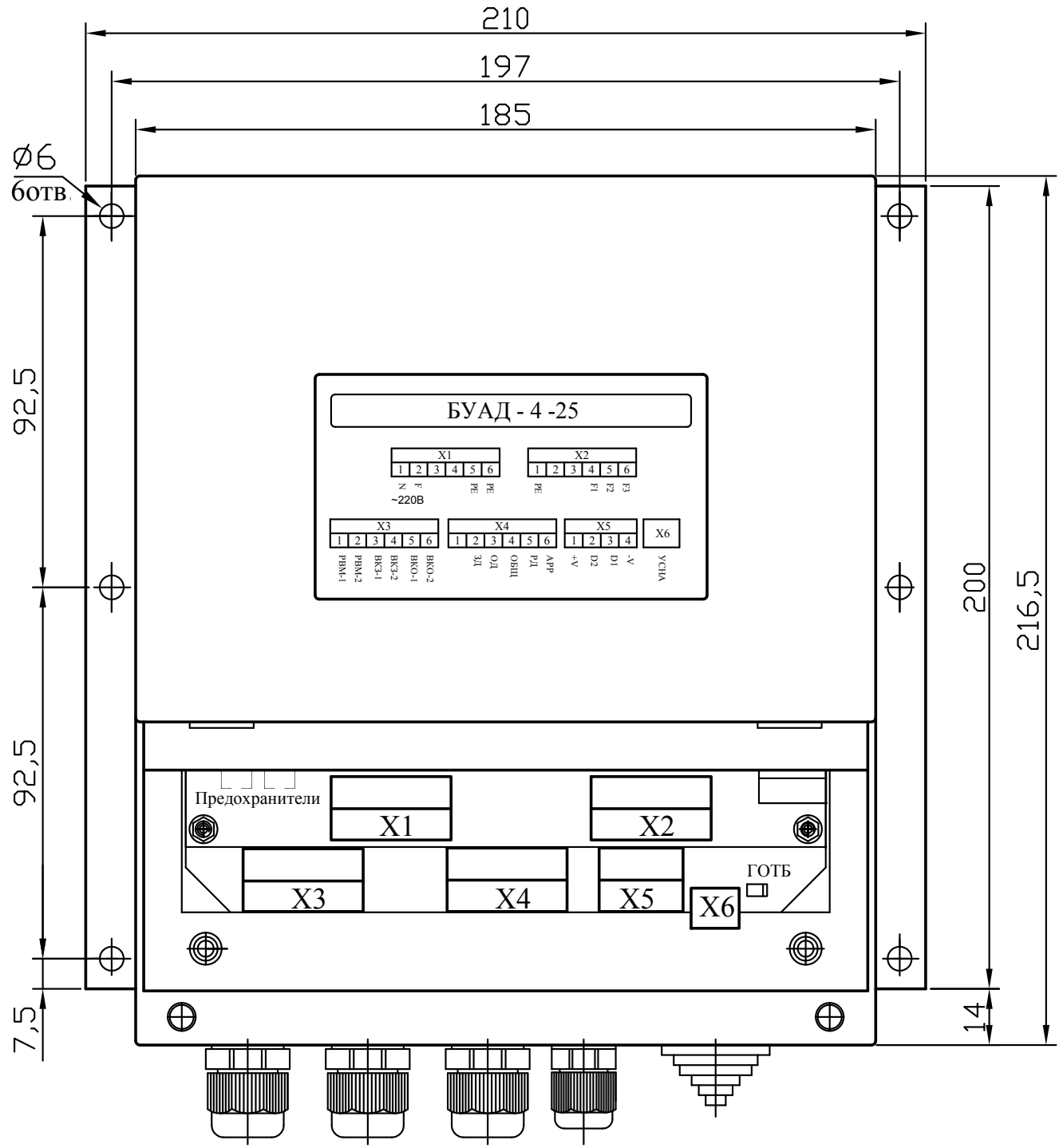


Рис.1. Габаритно-присоединительные размеры Устройства.

Изм	Лист	№ докум.	Подп.	Дата

ЕМРЦ.421243.074-25-05 РЭ

3. ОПИСАНИЕ И РАБОТА УСТРОЙСТВА

3.1. НАЗНАЧЕНИЕ УСТРОЙСТВА

Устройство относится к классу Устройств комплектных низковольтных в соответствии с ГОСТ Р 51321.1-2000 и является устройством управления автоматическими дверьми на основе трехфазного асинхронного электродвигателя с короткозамкнутым ротором.

Устройство питается от однофазной сети $220\text{ В}^{+10\%}_{-15\%}$ с частотой $50\text{ Гц} \pm 1\%$.

Устройство применяется для управления работой механизмов открытия/закрытия лифтовых дверей и выполняет команды *лифтовых станций ШУЛК, ШУЛМ, ШУЛР, СПУЛ* или *УЛ, УЭЛ, УКЛ, ШЛР*.

В технической документации и при заказе *Устройство* обозначается: Устройство БУАД-4-25 ЕМРЦ.421243.074-25-06 ТУ.

3.2. ФУНКЦИИ УСТРОЙСТВА

Устройство выполняет следующие функции:

- обеспечивает быстрое и плавное перемещение дверей;
- определяет текущее положение дверей и наличие препятствия;
- выдает сигналы открытого и закрытого положения, а также наличия препятствия;
- защиту устройства и электродвигателя от перенапряжения, превышения тока и др.

3.3. ТЕХНИЧЕСКИЕ ХАРАКТЕРИСТИКИ

Габаритно-присоединительные размеры *Устройства* приведены на **рис.1**.

Устройство питается от однофазной сети $\sim 220\text{ В} (+10\%, -15\%) 50\text{ Гц} (+1\%, -1\%)$

Степень защиты *Устройства* по ГОСТ 14254-96, обеспечиваемая корпусом

IP 52

Масса *Устройства* не превышает

1,75 кг

Количество гальванически развязанных входов управления

4

Входное сопротивление по входам не менее

1,7К

Минимальное напряжение по входам управления

18 В

Максимальное напряжение по входам управления

35 В

Количество гальванически развязанных выходов управления (“сухой контакт”)

3

Максимальный ток на выходах управления

100 мА

Максимальное напряжение между сетью и цепями управления

1500 В

Несущая частота модуляции выходного напряжения фаз двигателя

15,6 кГц

Потребляемая мощность без подключения к *Устройству* трехфазного асинхронного электродвигателя должна быть не более

50 Вт

Максимальная выходная электрическая мощность (без дополнительного радиатора)

750 Вт

Максимальный действующий ток не более

8 А

Максимальный средний ток потребления

4 А

Имеется двухзвенный фильтр ЭМС напряжения сети.

Имеется фильтр фаз выходного напряжения, поступающего на электродвигатель.

Допускается непрерывный режим работы.

Изн	Лист	№ докум.	Подп.	Дата	ЕМРЦ.421243.074-25-05 РЭ	Лист	6
Изн. № подл.	Подп. и дата	Взам. инв. №	Инв. № дубл.	Подп. и дата			

При подключении *Устройства* к однофазной сети $220 В_{-15\%}^{+10\%}$ с частотой $50 Гц \pm 1\%$ *Устройство* должно быть устойчивым к динамическому изменению напряжения по ГОСТ Р 51317.4.11-99.

Устройство разработано в соответствии с ГОСТ Р 51321.1-2000. При этом *Устройство* должно обеспечивать ниже перечисленную помехозащищенность:

- устойчивость к электростатическим разрядам степень жесткости 3 по ГОСТ Р 51317.4.2-99;
- устойчивость к радиочастотному электромагнитному полю степень жесткости 3 по ГОСТ Р 51317.4.3-99;
- устойчивость к наносекундным импульсным помехам степень жесткости 4 по ГОСТ Р 51317.4.4-99;
- устойчивость к микросекундным импульсным помехам степень жесткости 3 по ГОСТ Р 51317.4.5-99.

Устройство должно быть устойчивым к наведенным и излучаемым радиопомехам в соответствии с ГОСТ Р 51317.6.1-99 и ГОСТ Р 51318.14.2-99.

Устройство во включенном состоянии должно обеспечивать виброустойчивость степень жесткости VI по методу 102-1 ГОСТ 16962.2-90 и в выключенном состоянии должно обеспечивать вибропрочность по методу 103-2.1 степень жесткости VI по короткой программе ГОСТ 16962.2-90.

Устройство должно проходить испытания на ударную прочность по методу 104-1 ГОСТ 20.57.406-81, группа жесткости 4 по ГОСТ 16962.2-90, ГОСТ 17516.1-90 и степень жесткости 1 по ГОСТ 20.57.406-81. *Устройство* должно проходить испытания на ударную устойчивость по методу 105-2 ГОСТ 16962.2-90 по степени жесткости 1.

Устройство должно выдерживать влагостойкость по ГОСТ Р МЭК 335-1-94 при 93% максимальной относительной влажности без конденсации и каплеобразования.

Устройство должно выдерживать верхнее значение температуры в соответствии с ГОСТ 16962.1-89 при испытании по методу 201-2 до $+65^{\circ}C$ (5 при хранении и до $+45^{\circ}C$ при функционировании).

3.4. ВНЕШНИЕ КОНТАКТЫ УСТРОЙСТВА

3.4.2. На **рис.2** показана блок-схема подключения внешних контактов *Устройства*. На **рис.3** показаны и подписаны отдельные контакты каждого из разъемов *Устройства*.

3.4.3. Сигналы ВКО, ВКЗ, РВМ подаются контактами реле, причем полярность сигналов отличается для разных лифтовых станций.

3.4.4. Для простоты дальнейшего описания положим, что сигналы ВКО, ВКЗ, РВМ считаются включенными или выданными при наступлении необходимого события, установленного в конкретной лифтовой станции.

- Для станций **ШУЛК, ШУЛМ, ШУЛР, СПУЛ**: ВКО, ВКЗ включаются при замыкании соответствующего “сухого” контакта.
- Для станций **УЛ, УЭЛ, УКЛ, ШЛР**: ВКО, ВКЗ включаются при размыкании соответствующего “сухого” контакта.
- Для станций **ШУЛК, ШУЛМ, ШУЛР, СПУЛ, УЛ, УЭЛ, УКЛ, ШЛР**: РВМ включается при размыкании соответствующего “сухого” контакта.

3.4.5. Внешние контакты для лифтовых станций (см. рис. 2, 3):

- F, N – контакты для подачи сетевого напряжения 220В, 50Гц (F – фаза, N – нейтраль).
- PE – корпус *Устройства*.
- F1, F2, F3 – выходное напряжение, подаваемое на двигатель.
- +V, -V – питание таходатчика, гальванически развязано с силовой цепью.

Инв. № подл.	Подп. и дата	Взам. инв. №	Инв. № дубл.	Подп. и дата	ЕМРЦ.421243.074-25-05 РЭ				Лист
					Изм	Лист	№ докум.	Подп.	Дата

- D1, D2 – входные сигналы от датчика движения (4-5В), гальванически развязаны с силовой цепью.
- ВКО-1, ВКО-2 – “сухой” контакт, гальванически развязан с силовой цепью. При полном открытии ВКО включается и выключается при выходе из конечной зоны открытия, равной DO+C_VKO (см. описание параметров).
- ВКЗ-1, ВКЗ-2 – “сухой” контакт, гальванически развязан с силовой цепью. При полном закрытии ВКЗ включается и выключается при выходе из конечной зоны закрытия, равной DC+C_VKZ (см. описание параметров).
- РВМ-1, РВМ-2 - “сухой” контакт, гальванически развязан с силовой цепью. РВМ постоянно выключен и включается при наезде на препятствие при закрытии. При снятии команды “закрыть” (ЗД) и подаче команды “открыть” (ОД) или снова “закрыть” (ЗД) РВМ опять выключается. При возникновении ошибки РВМ также включается и остается включенным до устранения ошибки. При изменении команды движения происходит сброс параметров некоторых ошибок и новая попытка штатного движения.
- ОД – входной сигнал, команда “открыть” (18-35В, 7-15мА, длительность > 0,4с), гальванически развязан с силовой цепью.
- ЗД – входной сигнал, команда “закрыть” (18-35В, 7-15мА, длительность > 0,4с), гальванически развязан с силовой цепью.
- АРР – входной сигнал, команда “удержание” или “арретирование” (18-35В, 7-15мА, длительность > 0,4с), гальванически развязан с силовой цепью. Может применяться либо для удержания двери в закрытом состоянии, которое осуществляется подачей сигнала АРР, либо для трансляции от станции на данный вход сигнала ДК и синхронизации *Устройства* на уже измеренный проем, а сигнал АРР в этом случае подается сигналом ЗД.
- РД – входной резервный сигнал (“резервный датчик”, 18-35В, 7-15мА, длительность > 0,4с), гальванически развязан с силовой цепью, может использоваться для подключения:
 - внешнего датчика питания ~220В, например, ДП-01;
 - датчика точной остановки лифта;
 - фотодатчика.
- ОБЩ – общий сигнал разъема X4 (минус источника питания на +24В).

3.4.6. Узел подключения внешних коммуникаций

Узел подключения внешних коммуникаций состоит из набора кабельных выводов (**рис.1**), разъемов для подсоединения шин сетевого питания, цепей выходных напряжений для электродвигателя, цепей управления работой устройства, цепей подключения таходатчика (**рис.2, 3**), заглушки для разъема подключения устройства настройки УСНА, а также крышки, закрывающей разъемы *Устройства*.

3.5. СВЕТОДИОДНАЯ ИНДИКАЦИЯ

3.5.1. С помощью светодиода ‘ГОТБ’ (готовность на плате БУАД), расположенного рядом с разъемом X6 (**рис.1**), индицируется:

- наличие связи *Устройства* с устройством настройки УСНА, при его подключении (светодиод часто мигает);
- наличие ошибки в *Устройстве* (светодиод медленно мигает с периодом 1сек) при отсутствии подключения УСНА;
- отсутствие ошибки работы *Устройства* (светодиод непрерывно светится) при отсутствии подключения УСНА.

3.5.2. Светодиод ‘ГОТБ’ виден через отверстие в корпусе для подключения разъема устройства настройки УСНА.

Инв. № подл.	Подп. и дата	Взам. инв. №	Инв. № дубл.	Подп. и дата					Лист
					ЭМРЦ.421243.074-25-05 РЭ				
Изм	Лист	№ докум.	Подп.	Дата					

3.5.3. В левом верхнем углу процессорной платы *Устройства*, если *Устройство* расположить разъемами к себе, имеется еще два светодиода, обозначенные как VD5, VD1:

- Светодиод VD5 равномерно мигает, если подается напряжение на двигатель, и гаснет, если напряжение на двигатель не подается.
- Светодиод VD1 мигает в такт принимаемым сигналам лифтовой станции СУЛ.

3.6. УСТРОЙСТВО НАСТРОЙКИ УСНА

3.6.1. Устройство настройки УСНА является комплексным устройством программирования и настройки параметров *Устройства* и применяется для обмена информацией с *Устройством* посредством кабеля двустороннего последовательного обмена УСНА-БУАД, подключаемого к разъему **X6** *Устройства*.

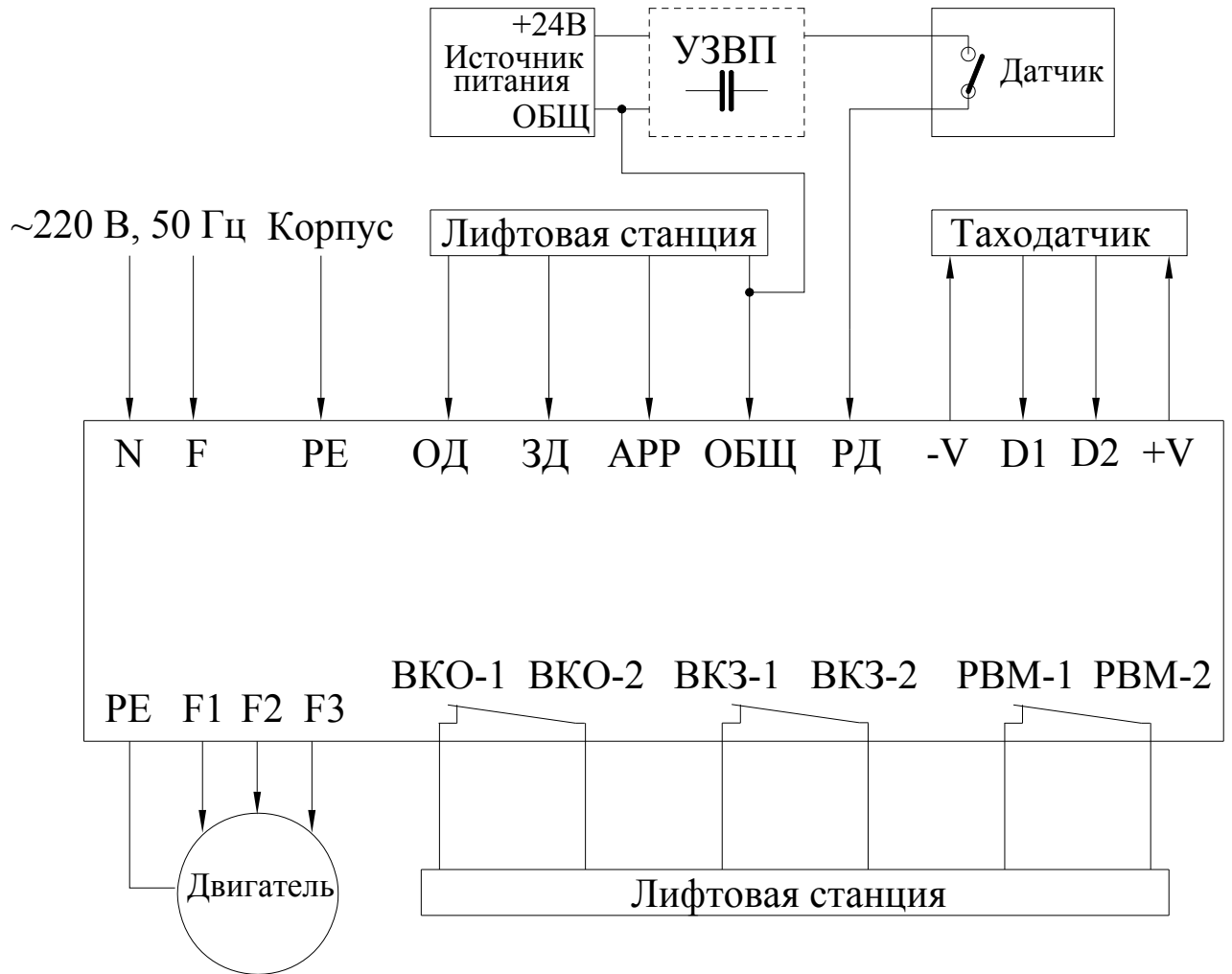
3.6.2. УСНА выполняет следующие функции:

- получение и отображение информации о выбранном оборудовании, используемом совместно с *Устройством* (выбранная станция и двигатель);
- получение и отображение информации о версиях программы и сборки УСНА и *Устройства*;
- получение и отображение различной информации при движении (положение в импульсах таходатчика, положение в мм, скорость, сила, частота и т.д.);
- получение и отображение информации о входных и выходных сигналах *Устройства* и о наличии прикладываемого усилия двигателем в определенном направлении;
- получение и отображение информации об ошибках в УСНА и в *Устройстве*.
- настройка работы *Устройства* с требуемой лифтовой станцией и двигателем;
- тонкая настройка параметров движения, осуществляемого *Устройством*;
- перезапуск измерения проема;
- прямое управление работой *Устройства* (подача команд ОД или ЗД) для осуществления тестовых мероприятий;
- отключение двигателя при перезаписи массива данных для защиты *Устройства* и механического оборудования от повреждения;
- блокировка *Устройства* при разрыве связи во время записи данных для защиты *Устройства* от работы с неправильными или неполными данными;
- защита от записи в *Устройство* данных, не соответствующих его мощности.

3.6.3. Устройство настройки **УСНА** и кабель двустороннего последовательного обмена УСНА-БУАД поставляются отдельно.

3.6.4. Устройство настройки **УСНА** описано в отдельном документе.

Инв. № подл.	Подп. и дата	Взам. инв. №	Инв. № дубл.	Подп. и дата					
Изм	Лист	№ докум.	Подп.	Дата	ЕМРЦ.421243.074-25-05 РЭ				
						9			



- △ АИР63В4-220В,
- △ АИР71В8-220В,
- △ АИР80В8-380В

Рис.2. Блок-схема подключения внешних контактов БУАД-4-25.

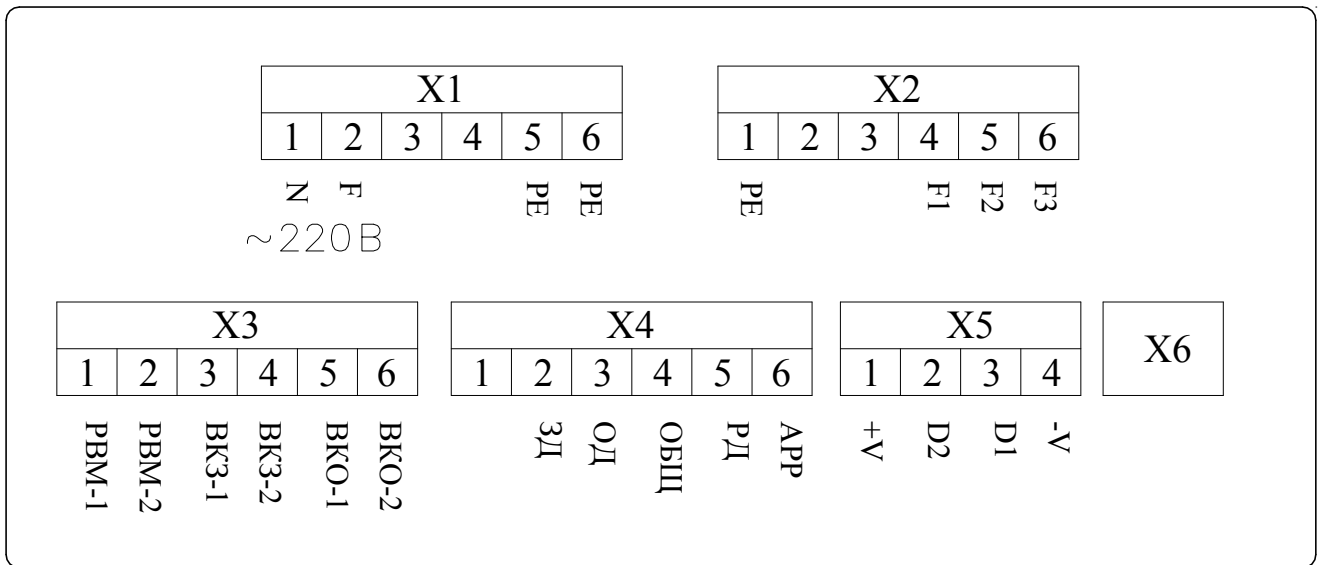


Рис. 3. Схема подключения внешних контактов БУАД-4-25.

Инв. № подл.	Подп. и дата
Взам. инв. №	Инв. № дубл.
Подп. и дата	Подп. и дата

Изм.	Лист	№ докум.	Подп.	Дата
------	------	----------	-------	------

3.7. УСИЛИЕ НА ПРИВОДНОМ РЕМНЕ

Усилие F_n на приводном ремне в общем случае определяется по формуле:

$$F_n = \frac{Md}{Dn} \cdot Nb, \text{ где}$$

$$\frac{2}{2}$$

Md – момент на валу двигателя,

Dn – диаметр шкива зубчатого ремня,

Nb – коэффициент передачи редуктора от двигателя на шкив зубчатого ремня ($Nb=1$ при отсутствии редуктора).

Поскольку момент выбранного двигателя имеет определенное значение, то чем меньше диаметр насадки зубчатого ремня, тем выше усилие на ремне.

3.8. ОСНОВНЫЕ РЕЖИМЫ ФУНКЦИОНИРОВАНИЯ УСТРОЙСТВА

3.8.1. Имеются следующие основные режимы функционирования *Устройства*:

- ‘Начальное закрытие’,
- ‘Синхронизация’,
- ‘Измерение проема’,
- ‘Обнуление’,
- ‘Удержание’ или ‘Арретирование’,
- ‘Открытие’,
- ‘Закрытие’,
- ‘Механическое препятствие’,
- ‘Торможение при отключении питающего напряжения ~220В’,
- ‘Открытие замка при отключении питающего напряжения ~220В’,
- ‘Ошибка’.

3.8.2. Режим ‘Начальное закрытие’

3.8.2.1. Данный режим используется лифтовыми станциями для получения ВКЗ после подачи силового питания на *Устройство*. В этот режим *Устройство* входит после включения *Устройства* и задержки 2сек для заряда силовых конденсаторов, причем до тех пор, пока не истечет данное время, РВМ включен (сухой контакт разомкнут).

3.8.2.2. При подаче команды ЗД дверь будет двигаться со скоростью V_{syn} в направлении закрытия, при этом пропадание команды вызовет остановку и удержание двери в текущем положении. При новом появлении команды ЗД, дверь продолжит двигаться в направлении закрытия до момента достижения препятствия, после чего включится ВКЗ. При этом положение двери будет удерживаться с силой удержания при закрытии F_{arr} .

3.8.2.3. Если при достижении препятствия на вход АРР подается синхронизирующий сигнал, например, транслируется ДК от станции (+24В подается, когда дверь закрыта), то после выдачи ВКЗ положение двери для *Устройства* синхронизируется на уже измеренном проеме и затем *Устройство* начнет отрабатывать траекторию движения двери, показанную на **рис.5**. В противном случае, положение будет считаться по-прежнему неопределенным (несинхронизированным) и определится только при получении упора при полном открытии, а до этого движение будет осуществляться на скорости V_{syn} .

Инв. № подл.	Подп. и дата	Взам. инв. №	Инв. № дубл.	Подп. и дата	Инв. № подл.	Подп. и дата	Изм	Лист	№ докум.	Подп.	Дата	ЕМРЦ.421243.074-25-05 РЭ	Лист
													11

3.8.2.4. Таким образом, данный алгоритм работоспособен и при отсутствии синхронизирующего сигнала, поступающего на вход APP, но при его наличии повышается безошибочность работы системы по отсчетам таходатчика.

3.8.2.5. До момента получения ВКЗ или ВКО, при подаче команды ОД дверь будет двигаться со скоростью V_{syn} в направлении открытия, при этом пропадание команды вызовет остановку и удержание двери в текущем положении. При новом появлении команды ОД, дверь продолжит двигаться в направлении открытия до момента достижения препятствия, после чего положение синхронизируется на 0 и включится ВКО. При этом положение двери будет удерживаться с силой удержания при открытии F_{arro} . Режим удержания будет сохраняться до подачи новой команды ЗД или ОД.

3.8.2.6. Если проем был уже измерен, то далее при подаче команды ЗД *Устройство* начнет обрабатывать траекторию движения двери, показанную на **рис.5**. Если проем не был измерен, то продолжится измерение проема на скорости V_{syn} .

3.8.3. Режим ‘Синхронизация’

3.8.3.1. Данный режим возникает после режима ‘Начальное закрытие’, если синхронизация не была достигнута в указанном режиме при отсутствии синхронизирующего сигнала, поступающего на вход APP; а также при ошибках **Et0** и **E0L** (см. режим ‘Ошибка’).

3.8.3.2. Устройство штатно исполняет все команды, но двигается на медленной скорости V_{syn} , пока не будет достигнут упор при **открытии**, тогда *Устройство* синхронизируется на 0.

3.8.3.3. Если проем был уже промерен, то после синхронизации на 0, *Устройство* начнет обрабатывать траекторию движения двери, показанную на **рис.5**.

3.8.4. Режим ‘Измерение проема’

3.8.4.1. Режим измерения проема инициализируется с помощью УСНА специальной командой, а также при записи нуля в ячейку $Len=tP.21$, которая проверяется при каждой подаче команды ОД или ЗД. При этом *Устройство* штатно исполняет все команды, но двигается на медленной скорости V_{syn} , пока не будет завершено измерение проема. Измерение проема производится в импульсах таходатчика.

3.8.4.2. После инициализации измерения проема необходимо подать команду ОД. При достижении упора при открытии произойдет синхронизация *Устройства* на 0 и будет включен ВКО. После этого следует подать команду ЗД. При выходе из конечной зоны открытия, равной $DO+C_VKO$, выключится ВКО. При достижении упора при закрытии будет включен ВКЗ. *Устройство* сравнит полученное значение длины проема с минимальным и максимальным значением и, если оно будет находиться в допустимых пределах, произойдет запись полученного значения в память, в противном случае будет выдана ошибка **ELrL** (длина проема находится вне допустимых пределов, включится PBM) и записи полученного значения в память не произойдет.

3.8.5. Режим ‘Обнуление’

3.8.5.1. В этот режим *Устройство* переходит при необходимости обесточить двигатель.

3.8.5.2. В данном режиме на цифровом индикаторе УСНА отображается текущее положение в импульсах таходатчика, а светодиоды направления ‘ДО’ и ‘ДЗ’ выключены.

3.8.5.3. Данный режим возникает при аварии и вводе данных с клавиатуры УСНА (после ввода пароля).

3.8.6. Режим ‘Удержание’ или ‘Арретирование’

3.8.6.1. В данный режим *Устройство* переходит при необходимости одностороннего или двухстороннего удержания положения.

Изн. № подл.	Подп. и дата	Взам. инв. №	Изн. № дубл.	Подп. и дата

Изн.	Лист	№ докум.	Подп.	Дата	ЕМРЦ.421243.074-25-05 РЭ	Лист
						12

3.8.6.2. На цифровом индикаторе УСНА отображается текущее положение в импульсах таходатчика, непрерывно светится светодиод 'ГОТ', а светодиоды направления движения 'ДО' и 'ДЗ' светятся при приложении усилия двигателем в данном направлении.

3.8.6.3. Одностороннее удержание положения реализуется автоматически после получения открытого состояния (включен ВКО). Точка удержания в зоне открытия равна $X_{агг0} = D_{кеер0} - 30$ (при полном открытии $X=0$) При $X > X_{агг0}$ включается двигатель и прикладывает усилие $F_{агг0}$ в направлении открытия.

3.8.6.4. Одностороннее удержание положения реализуется автоматически также после получения закрытого состояния (включен ВКЗ), причем имеется 2 типа удержания в закрытом состоянии: **статическое** ($F_{dyn} = tP.26 \leq 20$) и **динамическое** ($F_{dyn} = tP.26 > 20$).

3.8.6.5. Для **статического** типа удержания точка удержания в зоне закрытия равна $X_{аггс} = L + 30 - D_{кеерс}$, где L – длина проема. Если $X_{аггс} < L$, то в промежутке $L - X_{аггс}$ действует всегда сила закрытия F_{vkz} . При отсутствии сигнала АРР в оставшейся части проема также действует сила F_{vkz} , а при наличии сигнала АРР – сила F_{arrc} . Сила F_{vkz} выбирается небольшой, достаточной для того, чтобы дверь не приоткрывалась самостоятельно. Таким образом, реализуется режим, когда в зоне точной остановки не подается сигнал АРР и пассажир при этом может самостоятельно открыть дверь. С помощью параметра $ARR_O=0$ можно включить полностью автоматический режим удержания после получения закрытого состояния без управления сигналом АРР, что по умолчанию используется для **УЛ, УЭЛ, УКЛ, ШЛР**.

3.8.6.6. Для **динамического** типа удержания при сдвиге на 2 точки по таходатчику, если время сдвига будет меньше $T_{dyn} = tP.48$, включится усилие $F_{dyn} = tP.26$ на время $TP_{dyn} = tP.49$, а затем плавно уменьшится до F_{vkz} . Если резкий сдвиг будет произведен за границу $X_{аггс} = L + 30 - D_{кеерс}$, то также возникнет динамическое удержание с силой F_{dyn} . При отсутствии сигнала АРР действует сила F_{vkz} , которая выбирается небольшой, достаточной для того, чтобы дверь не приоткрывалась самостоятельно.

3.8.6.7. Двухстороннее удержание положения реализуется автоматически в произвольном промежуточном состоянии между упорами вне указанных выше зон с силой F_{arrm} , причем точка удержания запоминается после полного торможения, при подходе к точке удержания сила и скорость уменьшаются.

3.8.7. Режим 'Открытие'

3.8.7.1. В данный режим *Устройство* переходит при необходимости открытия двери.

3.8.7.2. Данный режим включается при наличии сигнала ОД и отсутствии сигнала ЗД. При снятии сигнала ОД во время движения, производится экстренное торможение.

3.8.7.3. На цифровом индикаторе УСНА отображается текущее положение в импульсах таходатчика, непрерывно светится светодиод 'ГОТ', светятся светодиоды 'КО' и 'ДО', но **не светятся** светодиоды 'КЗ' и 'ДЗ'.

3.8.7.4. *Устройство* обрабатывает траекторию движения, показанную на **рис.5**, справа налево.

3.8.7.5. Параметры открытия задаются в строке **tP.0-** (Тип 0) таблицы параметров.

3.8.7.6. Если движение начинается при включенном ВКЗ, то этот сигнал выключается при выходе из конечной зоны закрытия, равной $DC + C_VKZ$ (см. описание параметров).

3.8.7.7. Если *Устройство* определило наличие упора в зоне $C0$ (см. **рис.5**), включается ВКО и производится синхронизация на 0. После этого *Устройство* переходит в режим одностороннего удержания.

3.8.7.8. Если *Устройство* определило наличие упора на расстоянии от C_VKO до $C0$ (см. **рис.5**), то включается ВКО, но синхронизации на 0 не производится. После этого *Устройство* также переходит в режим одностороннего удержания.

3.8.7.9. Упор определяется через 0.25 сек. после прекращения движения в направлении открытия.

Инв. № подл.	Взам. инв. №	Инв. № дубл.	Подп. и дата

Изм	Лист	№ докум.	Подп.	Дата

3.8.8. Режим 'Закрытие'

- 3.8.8.1. В данный режим *Устройство* переходит при необходимости закрытия двери.
- 3.8.8.2. Данный режим включается при наличии сигнала ЗД и отсутствии сигнала ОД. При снятии сигнала ЗД во время движения, производится экстренное торможение.
- 3.8.8.3. На цифровом индикаторе УСНА отображается текущее положение в импульсах таходатчика, непрерывно светится светодиод 'ГОТ', светятся светодиоды 'КЗ' и 'ДЗ', но *не светятся* светодиоды 'КО' и 'ДО'.
- 3.8.8.4. *Устройство* обрабатывает траекторию движения, показанную на **рис.5**, слева направо.
- 3.8.8.5. Параметры закрытия задаются в строке **tP.1-** (Тип 1) таблицы параметров.
- 3.8.8.6. Если движение начинается при подаче ЗД и при включенном ВКО, то:
- при $C_VKOZ=tP.2F=1$ ВКО выключается сразу после подачи ЗД;
 - при $C_VKOZ=tP.2F=0$ ВКО выключается при выходе из зоны С0, но при получении препятствия в зоне С0 ВКО сразу сбрасывается и выставляется РВМ.
- 3.8.8.7. Для того чтобы значительно увеличить скорость закрытия замка без возникновения существенного стука об упор, имеется функция торможения замка со скорости V6 до V5 при попадании в зону торможения $L_zbr=tP.3F$ непосредственно перед самым закрытием. Данная функция включается, если установить длину торможения перед закрытием в диапазоне $0 < L_zbr < 256$. Обычно достаточно установить длину торможения $L_zbr=tP.3F=5$. Данная функция особенно актуальна для станции УЭЛ, для которой необходимо устанавливать максимальную скорость закрытия замка.
- 3.8.8.8. При **полном закрытии**, когда *Устройство* определило наличие упора в зоне С9 (см. **рис.5**), включается ВКЗ. После этого *Устройство* переходит в режим одностороннего удержания.
- 3.8.8.9. Упор определяется через 0.25 сек. после прекращения движения в направлении закрытия.

3.8.9. Режим 'Механическое препятствие'

- 3.8.9.1. В данный режим *Устройство* переходит при наличии препятствия в проеме во время закрытия.
- 3.8.9.2. После полного останова при обнаружении препятствия *Устройство* перейдет в режим 'Удержание' или 'Арретирование' и включит РВМ (на индикаторе УСНА начнет светиться светодиод 'РВМ').
- 3.8.9.3. *Устройство* снова выключит РВМ при снятии команды ЗД, во время которой возникло препятствие и подачи новой команды ОД или ЗД.

3.8.10. Режим 'Торможение при отключении питающего напряжения ~220В'

- 3.8.10.1. В данный режим *Устройство* переходит при отключении питающего напряжения ~220В, которое детектируется внешним датчиком питания ~220В ДП-01 или внутренним датчиком питания самого *Устройства*. Внутренний датчик питания, а также набор датчиков, подключаемых к резервному входу **РД=X4.5**, выбираются с помощью переключателя **Sw_dat=tP.4d**. Причем, если внутренний или внешний датчик питания включен, то соответственно включен и данный режим.
- $Sw_dat=0$ и больше 6 – отключены внутренний датчик питания и все внешние датчики, подключенные к РД=X4.5;
 - $Sw_dat=1$ – **включен** *внутренний* датчик питания ~220В *Устройства* (версия исполнения, начиная с 4 и выше);
 - $Sw_dat=2$ – к РД **подключен** *внешний* датчик питания ~220В ДП-01 (**рис.2, 10**);

Изм	Лист	№ докум.	Подп.	Дата	ЕМРЦ.421243.074-25-05 РЭ	Лист
						14
Изн.	№ подл.	Подп. и дата	Взам. инв. №	Изн. № дубл.	Подп. и дата	

- Sw_dat=3 – включен *внутренний* датчик питания ~220В, а также к РД подключен *датчик точной остановки*, причем должно подаваться +24В, если лифт находится в точной остановке;
- Sw_dat=4 – к РД **подключен** фотодатчик;
- Sw_dat=5 – **включен** *внутренний* датчик питания ~220В *Устройства* и к РД **подключен** фотодатчик.
- Sw_dat=6 – **включен** *внутренний* датчик питания ~220В, при пропадании питания ~220В, если положение двери находится в зоне замка, замок откидывается всегда, независимо от датчика точной остановки – это настройка под балку, которая механически сама определяет зону точной остановки.

3.8.10.2. Внутренний датчик питания ~220В имеется во всех *Устройствах*, начиная с версии исполнения 4 и выше.

3.8.10.3. Если данный режим включен, то при пропадании питающего напряжения ~220В *Устройство* переходит в режим экономии внутреннего заряда силовых конденсаторов. При этом выходные ключи размыкаются, далее дверь свободно движется под действием силы тяжести (противовес или наклонная рейка), пока не останется расстояние $L_{br}=tP.4E$ до полного закрытия. После этого если скорость двери превышает V_{syn} , то начинается торможение на остаточном заряде с силой $F_{br}=tP.4F$. При этом если в результате торможения скорость двери упадет ниже $V_{br}=tP.47$, то торможение прекратится и *Устройство* опять перейдет в режим экономии заряда. Далее если скорость двери опять превысит V_{syn} , торможение будет происходить по описанному выше циклу, пока силовые конденсаторы полностью не разрядятся.

3.8.10.4. Если при торможении подключено устройство настройки УСНА, то при пропадании питающего напряжения ~220В (начиная с версии УСНА-2.0.5-425) мигает светодиод 'ГОТ' и на цифровом индикаторе высвечивается E220, в момент торможения будет светиться также светодиод 'ДО', а при свободном движении двери он будет гаснуть.

3.8.10.5. При настройке, как правило, нужно регулировать только 2 параметра: L_{br} и F_{br} .

3.8.10.6. Схема соединения внешнего *датчика питания* ~220В ДП-01 с *Устройством* и лифтовой станцией (шкафом управления) показана на **рис.10**.

3.8.10.7. ДП-01 поставляется отдельно.

3.8.11. Режим 'Открытие замка при отключении питающего напряжения ~220В'

3.8.11.1. Данный режим используется, чтобы пассажир мог самостоятельно выйти из кабины на лестничную площадку при отключении силового электропитания, если при этом лифт находится в точной остановке.

3.8.11.2. Данный режим включается при установке параметра **Sw_dat=tP.4d=3** (см. 3.8.10.1.). При этом выбирается использование внутреннего датчика питания ~220В и датчика точной остановки, подключенного к РД=X4.5 (**рис.2**), причем должно подаваться +24В, если лифт находится в точной остановке.

3.8.11.3. Данный режим включается также при установке параметра **Sw_dat=tP.4d=6**. Датчик точной остановки в этом случае не используется.

3.8.11.4. При полной отработке данного режима замок открывается на длину $C8=tP.15$ (длина замка при закрытии).

3.8.11.5. При включении данного режима работает также режим '*Торможение при отключении питающего напряжения ~220В*'.

3.8.11.6. Для подключения *датчика точной остановки* к входу РД *Устройства* (**рис.2**) используется внешний источник питания +24В (20ма), в качестве которого может использоваться, например, устройство управления световым барьером лифта БУСБЛ-2.

3.8.11.7. Для того чтобы гарантированно определять, что лифт находится в зоне точной остановки при отключении питающего напряжения ~220В, на вход РД, в течение всего времени выполнения описываемой функции, должно поступать не менее +18В. Если же выходное

Инв. № подл.	Подп. и дата	Взам. инв. №	Инв. № дубл.	Подп. и дата	Изм	Лист	№ докум.	Подп.	Дата	ЕМРЦ.421243.074-25-05 РЭ	Лист
											15

напряжение источника питания на +24В падает до +18В быстрее, чем успевает открыться замок, то необходимо использовать *устройство задержки выключения питания УЗВП-1 (рис.11)*. Без *УЗВП-1* блок-схема подключения *датчика точной остановки к БУАД* показана на **рис.12, 13**.

3.8.11.8. *УЗВП-1* предназначено для подачи питания через *датчик точной остановки* на вход РД *Устройства* при отключении питающего напряжения ~220В в течение времени, достаточного, чтобы *Устройство* успело определить, что находится в точной остановке и силовое питание выключено, после чего открыть замок на длину $C8=tP.15$. Блок-схема подключения *УЗВП-1* показана на **рис.11**.

3.8.12. Режим ‘Ошибка’

3.8.12.1. При возникновении ошибок в *Устройстве* на цифровом индикаторе УСНА сокращенно отображается название ошибки, а светодиод ‘ГОТ’ начинает мигать. При некоторых критичных ошибках двигатель выключается (режим ‘Обнуление’). При возникновении ошибки включается РВМ и остается включенным до устранения ошибки. При изменении команды движения происходит сброс параметров некоторых ошибок и новая попытка штатного движения. Могут возникнуть следующие ошибки:

- **E0C** – перегрузка по току: ток выходных ключей превысил пороговое значение, заданное аппаратно. Ошибка снимается при выключении и повторном включении *Устройства*.
- **E0U** – перегрузка по напряжению: напряжение на выходных ключах превышает 410В. При снижении напряжения до 350В *Устройство* запускается автоматически.
- **EdIr** – ошибка направления, одновременно поданы команды ОД и ЗД. Ошибка сбрасывается при подаче верного кода направления.
- **Et0** – таймаут движения, превышено максимальное время открытия или закрытия, которые задаются в таблице параметров. *Синхронизация* в этом случае выключается. Ошибка сбрасывается при смене кода направления вращения, но затем необходимо провести *синхронизацию* заново. При повторном неоднократном возникновении данной ошибки нужно провести **измерение проема**, если затем эта ошибка все равно будет возникать, необходимо проверить механику привода.
- **E0L** – переезд зоны полного открытия (**C0**, **рис.5**) или полного закрытия (**C9**, **рис.5**). *Синхронизация* в этом случае выключается. Ошибка сбрасывается при смене кода направления вращения, но затем необходимо провести *синхронизацию* заново. При повторном неоднократном возникновении данной ошибки нужно провести **измерение проема**, если затем эта ошибка все равно будет возникать, необходимо проверить механику привода.
- **ELrL** – длина проема находится вне допустимых пределов.
- **ECS** – не совпадает контрольная сумма управляющей программы. Нормальная работа невозможна, необходимо заменить процессор.
- **E220** – пропало питающее напряжение ~220В (или неисправен датчик питающего напряжения ~220В).
- **bLOC** – включена блокировка *Устройства*, возможно был сбой связи при записи данных или *Устройство* было заблокировано вручную. Блокировка сбрасывается при записи верных данных в *Устройство*.

3.8.12.2. Для быстрого решения возникающих проблем в *Устройстве* запоминаются параметры последней произошедшей ошибки:

- $L_{er}=tP.60$ – слово состояния ошибок (2 байта);
- $C_{err}=tP.61$ – участок движения (**рис.5**), на котором произошла ошибка при наличии синхронизации, $C_{err}=11$ при отсутствии синхронизации.

Инв. № подл.	Подп. и дата	Взам. инв. №	Инв. № дубл.	Подп. и дата					
Изм	Лист	№ докум.	Подп.	Дата	ЕМРЦ.421243.074-25-05 РЭ				
					Лист				
					16				

- *Inp_err=tP.62* – байт состояния входов, записанный при возникновении последней произошедшей ошибки;

3.8.12.3. В *Устройстве* также ведется статистика произошедших ошибок с момента их очистки с помощью параметра *Clr_err=tP.6F* (обнуление всей строки ошибок tP.6- происходит при *Clr_err=1*). При достижении общим количеством ошибок *N_err=tP.63* числа 100, сбор данных по количеству ошибок прекращается. При необходимости его можно возобновить, если произвести очистку строки ошибок. Далее можно посмотреть число ошибок отдельно по каждой из возможных ошибок, за исключением **ECS** и **E220**.

3.8.12.4. Удобно просматривать и редактировать параметры ошибок с помощью устройства настройки, начиная с версии УСНА-2.0.5-425.

3.8.12.5. Более подробно параметры статистики ошибок описаны в типах параметров.

Инв. № подл.	Подп. и дата	Взам. инв. №	Инв. № дубл.	Подп. и дата	ЕМРЦ.421243.074-25-05 РЭ					Лист
										17
Изм	Лист	№ докум.	Подп.	Дата						

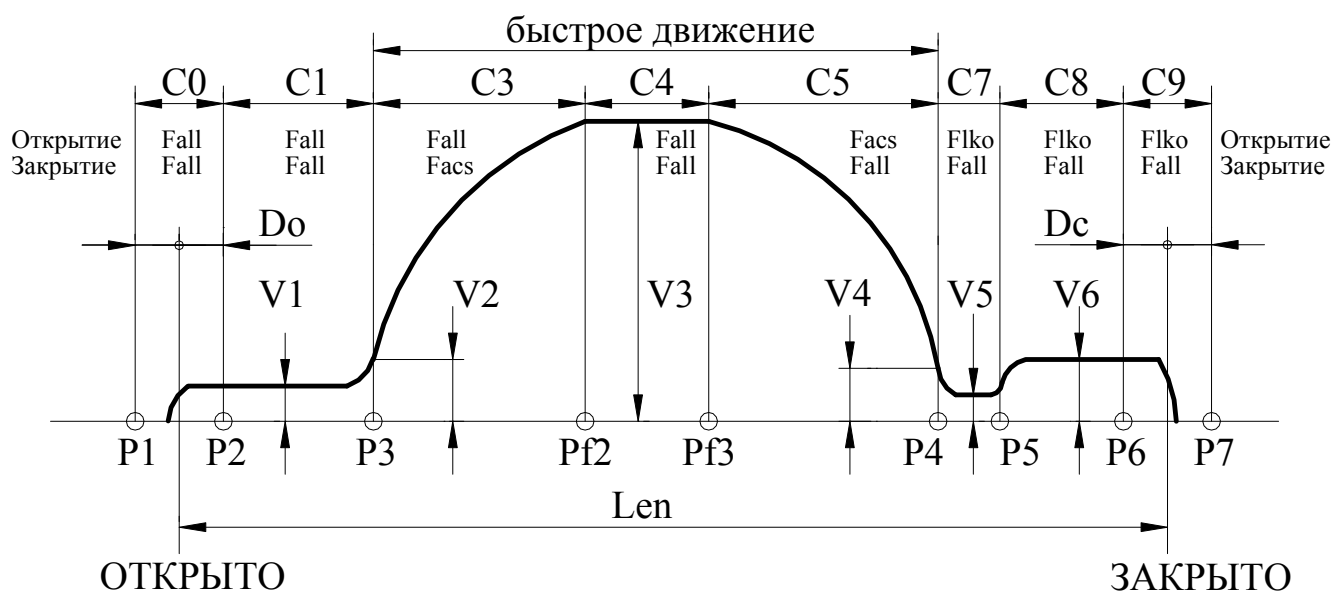


Рис.5. Траектория движения.

3.9. ТИПЫ ПАРАМЕТРОВ

3.9.1. Рис.5, на котором показана траектория движения, отслеживаемая Устройством, поясняет назначение многих параметров, рассмотренных ниже. На рис.5 отображено также распределение сил на участках траектории отдельно при открытии и при закрытии (при переходе в режим удержания устанавливается соответствующая сила удержания).

3.9.2. При попытке ввести неверную величину параметра ввод не производится и подается звуковой сигнал.

3.9.3. По умолчанию, вначале записываются параметры, соответствующие лифтовой станции ШУЛК, ШУЛМ, ШУЛР, СПУЛ и двигателю АИР63В4-220В ("треугольник"). Затем при монтаже с помощью устройства настройки УСНА можно оперативно изменить тип двигателя и станции, а также соответствующие им параметры и ограничители.

3.9.4. Полная информация по данным на балки со всеми используемыми типами двигателей и соответствующие ограничители параметров приводятся в описании УСНА.

3.9.5. **Тип 0 (ТР.0-)** – параметры, используемые при открытии.

- 3.9.5.1. **ТР.00** – V3 (мм/сек) – максимальная скорость движения.
- 3.9.5.2. **ТР.01** – Facs (Н) – усилие на участке ускорения C5.
- 3.9.5.3. **ТР.02** – Fall (Н) – усилие на всех участках, кроме C5.
- 3.9.5.4. **ТР.03** – Farr (Н) – усилие удержания (арретирования).
- 3.9.5.5. **ТР.04** – C7 (мм) – участок смыкания (размыкания) створок.
- 3.9.5.6. **ТР.05** – C8 (мм) – участок закрытия замков (длина пружины).
- 3.9.5.7. **ТР.06** – C1 (мм) – участок, примыкающий к открытому состоянию.
- 3.9.5.8. **ТР.07** – V1 (мм/сек) - скорость движения на участке C1.
- 3.9.5.9. **ТР.08** – V2 (мм/сек) – минимальная скорость движения на участке C3.
- 3.9.5.10. **ТР.09** – V4 (мм/сек) – минимальная скорость движения на участке C5.
- 3.9.5.11. **ТР.0A** – V5 (мм/сек) – скорость движения на участке медленных движений C7 при закрытии.
- 3.9.5.12. **ТР.0B** – V6 (мм/сек) – скорость движения на участке закрытия замков C8.

Инв. № подл.	Подп. и дата
Взам. инв. №	Инв. № дубл.
Подп. и дата	Подп. и дата

Изм	Лист	№ докум.	Подп.	Дата
-----	------	----------	-------	------

3.9.5.13. **ТР.0С** – КС3 (1 – 180) – распределение участка торможения относительно общей длины $L_{br} = L_{fast} * KC3 / 256$, где L_{br} – длина участка торможения, L_{fast} – длина участка быстрого движения.

3.9.5.14. **ТР.0D** – КС5 (1 – 128) – распределение участка ускорения относительно общей длины $L_{acs} = L_{fast} * KC5 / 256$, где L_{acs} – длина участка ускорения, L_{fast} – длина участка быстрого движения.

3.9.5.15. **ТР.0E** – Sw_tab – переключатель форм кривых торможения и ускорения, на индикаторе отображается в виде 00ab, где $a = 0,1$ определяет соответствующую таблицу на участке С5, $b = 0,1$ определяет соответствующую таблицу на участке С3:

- 0 – функция вида $\sin(x)$, где $0 < x < \pi/2$;
- 1 – функция вида $1 - \cos(x)$, где $0 < x < \pi$.

3.9.5.16. **ТР.0F** – Dkeepo (0 – 100, $l = K_s$ мм) – зазор до крайнего положения при одностороннем удержании, причем точка удержания в зоне открытия $X_{arго} = D_{keepo} - 30$. Если D_{keepo} меньше 30, то точка удержания уходит за пределы проема и, следовательно, двигатель будет оказывать постоянное давление в сторону открытия.

3.9.6. Тип 1 (ТР.1-) – параметры, используемые при закрытии.

3.9.6.1. **ТР.10** – V3 (мм/сек) – максимальная скорость движения.

3.9.6.2. **ТР.11** – Facs (Н) – усилие на участке ускорения С3.

3.9.6.3. **ТР.12** – Fall (Н) – усилие на всех участках, кроме С3.

3.9.6.4. **ТР.13** – Farr (Н) – усилие удержания (арретирования).

3.9.6.5. **ТР.14** – С7 (мм) – участок смыкания (размыкания) створок.

3.9.6.6. **ТР.15** – С8 (мм) – участок закрытия замков (длина пружины).

3.9.6.7. **ТР.16** – С1 (мм) – участок, примыкающий к открытому состоянию.

3.9.6.8. **ТР.17** – V1 (мм/сек) – скорость движения на участке С1.

3.9.6.9. **ТР.18** – V2 (мм/сек) – минимальная скорость движения на участке С3.

3.9.6.10. **ТР.19** – V4 (мм/сек) – минимальная скорость движения на участке С5.

3.9.6.11. **ТР.1A** – V5 (мм/сек) – скорость движения на участке медленных движений С7 при закрытии.

3.9.6.12. **ТР.1B** – V6 (мм/сек) – скорость движения на участке закрытия замков С8.

3.9.6.13. **ТР.1C** – КС3 (1 – 128) – распределение участка ускорения относительно общей длины $L_{acs} = L_{fast} * KC3 / 256$, где L_{acs} – длина участка ускорения, L_{fast} – длина участка быстрого движения.

3.9.6.14. **ТР.1D** – КС5 (1 – 180) – распределение участка торможения относительно общей длины $L_{br} = L_{fast} * KC5 / 256$, где L_{br} – длина участка торможения, L_{fast} – длина участка быстрого движения.

3.9.6.15. **ТР.1E** – Sw_tab – переключатель форм кривых торможения и ускорения, на индикаторе отображается в виде 00ab, где $a = 0,1$ определяет соответствующую таблицу на участке С5, $b = 0,1$ определяет соответствующую таблицу на участке С3:

- 0 – функция вида $\sin(x)$, где $0 < x < \pi/2$;
- 1 – функция вида $1 - \cos(x)$, где $0 < x < \pi$.

3.9.6.16. **ТР.1F** – Dkeepc (0 – 100, $l = K_s$ мм) – зазор до крайнего положения при одностороннем удержании, причем точка удержания в зоне закрытия $X_{arго} = L + 30 - D_{keepc}$, где L – длина проема. Если D_{keepc} меньше 30, то точка удержания уходит за пределы проема и, следовательно, двигатель будет оказывать постоянное давление в сторону закрытия.

3.9.7. Тип 2 (ТР.2-) – общие параметры.

3.9.7.1. **ТР.20** – L_dk ($l = K_s$ мм) – число импульсов таходатчика в зоне действия сигнала ДК. Запоминается при первом быстром закрытии после измерения проема, если его величина не оказывается равной 0. Используется для дополнительной подсинхронизации при закрытии.

Имп. № подл.	Подп. и дата
Взам. инв. №	Имп. № дубл.
Подп. и дата	Подп. и дата

Изм	Лист	№ докум.	Подп.	Дата
-----	------	----------	-------	------

- 3.9.7.2. **ТР.21** – Len ($l=Ks$ мм) - число импульсов таходатчика в проеме.
- 3.9.7.3. **ТР.22** – DO (мм) – конечный зазор при открытии.
- 3.9.7.4. **ТР.23** – DC (мм) – конечный зазор при закрытии.
- 3.9.7.5. **ТР.24** – Farm (Н) – сила удержания двери в промежуточном положении.
- 3.9.7.6. **ТР.25** – Vsyn (мм/сек) – скорость тестового движения при синхронизации и измерении проема.
- 3.9.7.7. **ТР.26** – Fdyn (Н) – максимальное усилие динамического удержания в закрытом состоянии. При $F_{dyn} < 20$ динамическое удержание отключено и действует пороговое удержание по Dкеерс.
- 3.9.7.8. **ТР.27** – Vbar (мм/сек) – скорость движения при прохождении препятствия.
- 3.9.7.9. **ТР.28** – TO_O (1-255 сек*0.1) – таймаут на открытие. При отсутствии синхронизации время таймаута удваивается.
- 3.9.7.10. **ТР.29** – TO_C (1-255 сек*0.1) – таймаут на закрытие. При отсутствии синхронизации время таймаута удваивается.
- 3.9.7.11. **ТР.2A** – Var_sl (0-1) – отсутствие или наличие обработки препятствия при повторном закрытии.

- Если Var_sl=0, то при возникновении препятствия и повторном закрытии наличие препятствия не обрабатывается.
- Если Var_sl=1, то точка препятствия запоминается и происходит замедление скорости движения при подходе к точке препятствия до Vbar. При отсутствии препятствия в том же месте, дальнейшее движение происходит по кривой, указанной на **рис.5**.

3.9.7.12. **ТР.2B** – Var_ret (0-100 мм) – расстояние отъезда двери от места препятствия для освобождения зажатого объекта.

3.9.7.13. **ТР.2C** – Var_op (0-1) – отсутствие или наличие автоматического открытия двери при обнаружении препятствия.

- Если Var_op =0, то дверь при наличии препятствия фиксируется на расстоянии Var_ret от точки регистрации препятствия.
- Если Var_op =1, то происходит автоматическое открытие двери при обнаружении препятствия. При этом РВМ включается до момента полного открытия двери.

3.9.7.14. **ТР.2D** – C_vko (мм) – дополнительное смещение точки **P2(рис.5)** для расширения диапазона удержания сигнала ВКО.

3.9.7.15. **ТР.2E** – C_vkz (мм) – дополнительное смещение точки **P6(рис.5)** для расширения диапазона удержания сигнала ВКЗ.

3.9.7.16. **ТР.2F** – Z_vkoc (0-1) – переключатель сброса ВКО при закрытии, по умолчанию установлено Z_vkoc=1.

- Если Z_vkoc=0, то ВКО сбрасывается при подаче ЗД при отъезде от упора на расстояние $DO=tP.22$, но при возникновении препятствия в зоне DO ВКО сбрасывается сразу.
- Если Z_vkoc=1, то ВКО сбрасывается сразу при подаче ЗД.

3.9.8. Тип 3 (ТР.3-) – дополнительные параметры.

3.9.8.1. **ТР.30** – Flko (Н) – усилие на участках открытия замка С8, С9. Если параметр установить равным 0, то Flko=Fall (tP.02) при открытии.

3.9.8.2. **ТР.31** – Fpcl (Н) – результирующее усилие, создаваемое противовесом с учетом сил трения.

3.9.8.3. **ТР.32** – Fvkz (Н) – усилие удержания при закрытии в зоне точной остановки при отсутствии сигнала APP.

3.9.8.4. **ТР.33** – Vmin (0-50 мм/сек)- минимальная скорость движения. Частота, подаваемая на двигатель, не устанавливается ниже частоты, соответствующей минимальной скорости движения.

3.9.8.5. **ТР.34** – Varr (мм/сек) – малая скорость движения при удержании (арретировании) (**рис.6**).

Инв. № подл.	Подп. и дата	Взам. инв. №	Инв. № дубл.	Подп. и дата	Изм	Лист	№ докум.	Подп.	Дата	ЕМРЦ.421243.074-25-05 РЭ	Лист
											20

3.9.8.6. **ТР.35** – V_{arm} (мм/сек) – максимальная скорость движения при удержании (**рис.6**).
 3.9.8.7. **ТР.36** – N_{arm} (0-100 мм) – участок скорости движения при удержании, где $V=V_{arr}$ (**рис.6**).

3.9.8.8. **ТР.3B** – UL_S – переключатель станции.

- При $UL_S=0$ устанавливается станция **ШУЛК, ШУЛМ, ШУЛР, СПУЛ**;
- При $UL_S=1$ устанавливается станция **УЛ, УКЛ, УЭЛ, ШЛР**.

3.9.8.9. **ТР.3D** – Arg_o (0-2) – переключатель режима удержания (арретирования) после получения закрытого состояния.

- При $Arg_o=0$ реализуется автоматическое удержание.
- При $Arg_o=1$ реализуется удержание по сигналу APP . Если подана команда APP , то происходит удержание усилием F_{arrc} при смещении относительно точки удержания в сторону открытия. Если отсутствует команда APP , то всегда происходит подпор с остаточным усилием F_{vkz} .
- При $Arg_o=2$ реализуется удержание по сигналу ЗД (закрыть). Если подана команда ЗД, то происходит удержание усилием F_{arrc} при смещении относительно точки удержания в сторону открытия. Если отсутствует команда ЗД, то всегда происходит подпор с остаточным усилием F_{vkz} .

3.9.8.10. **ТР.3E** – T_{sync} (0-255, $1=0.1$ сек) – время паузы от момента выдачи ВКЗ, после отсчета которой проводится дополнительная подсинхронизация на длину измеренного проема, при условии, что в течение этого времени не было ошибок и не подавались сигналы ОД, ЗД. Данную подсинхронизацию по времени имеет смысл использовать для повышения безошибочности работы системы по отсчетам таходатчика при отсутствии подсинхронизации по входу APP , на который транслируется сигнал ДК, например, вход APP не подключен. Функция подсинхронизации по времени активизируется при установке T_{sync} в диапазоне: $3 \leq T_{sync} \leq 255$ (используйте значение $T_{sync}=20$). По умолчанию установлено $T_{sync}=0$ (функция отключена).

3.9.8.11. **ТР.3F** – L_zbr – длина торможения замка со скорости V_6 до V_5 (**рис.5**) непосредственно перед закрытием (в зоне от $Len-L_zbr$ до Len). Функция торможения замка активизируется при установке необходимой длины торможения в диапазоне $0 < L_zbr < 256$, в других случаях торможение выключено. Оптимальную минимальную длину нужно подобрать по отсутствию стука. Обычно достаточно установить длину торможения $L_zbr=5$. Данную функцию рекомендуется включать при установке большой скорости замка V_6 для уменьшения стуков замка об упор. По умолчанию установлено $L_zbr=0$.

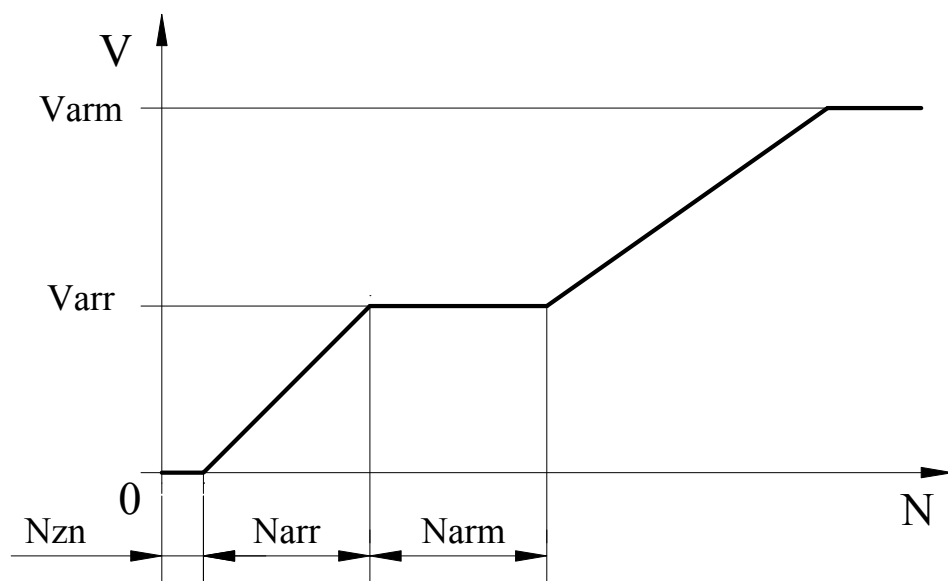


Рис.6. Скорость удержания в зависимости от расстояния до точки удержания.

Инд. № подл.	Подп. и дата	Взам. инв. №	Индв. № дубл.	Подп. и дата

Изм	Лист	№ докум.	Подп.	Дата

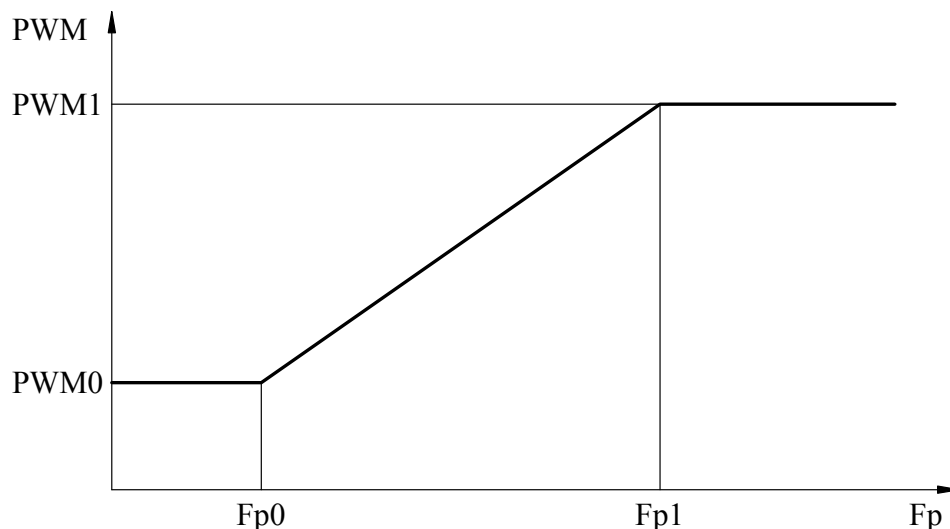


Рис. 7. Зависимость выходного относительного напряжения от частоты и табличных параметров.

3.9.9. Тип 4 (ТР.4-) – параметры кривой выходного относительного напряжения ($PWM=f(Fp)$) (рис.7) и дополнительные параметры.

3.9.9.1. Параметры устанавливаются исходя из минимизации выходной мощности, подаваемой на двигатель и из того, что не должна срабатывать защита по току, величина которой аппаратно установлена в *Устройстве*.

3.9.9.2. PWM вычисляется по формуле: $PWM = \frac{U_{out}}{U_{pow}} \cdot 100\%$, где

U_{out} – выходное напряжение, подаваемое на двигатель;

U_{pow} – сетевое напряжение (~220В).

3.9.9.3. **ТР.40** – $PWM = PWM0$ (0 – 700, 1=0.1%) – начало линейного участка кривой выходного относительного напряжения.

3.9.9.4. **ТР.41** – $PWM = PWM1$ ($PWM0 - 990$, 1=0.1%) – конец линейного участка кривой выходного относительного напряжения.

3.9.9.5. **ТР.42** – частота $Fp = Fp0$ (0 – 250, 1=0.1Гц) – начало линейного участка кривой выходного относительного напряжения.

3.9.9.6. **ТР.43** – частота $Fp = Fp1$ ($Fp0 - 1000$, 1=0.1Гц) – конец линейного участка кривой выходного относительного напряжения.

3.9.9.7. **ТР.47** – V_{br} (0 – V_{syn} , 1=1мм/сек) – скорость, до которой производится торможение при пропадании питания ~220В (при $Sw_{dat}=1$ или 2). При достижении данной скорости торможение прекращается и *Устройство* переходит в режим экономии энергии до разгона двери под действием силы тяжести до скорости V_{syn} , после чего опять начинается торможение до скорости V_{br} .

3.9.9.8. **ТР.48** – T_{dyn} (0 – 127, 1=0.01сек=10мсек) – пороговое время прохода двух точек таходатчика. Если время прохода двух точек таходатчика меньше T_{dyn} , то срабатывает динамическое удержание (если $F_{dyn} \geq 20Н$, то действует динамическое удержание вместо статического).

3.9.9.9. **ТР.49** – TP_{dyn} (0 – 127, 1=0.1сек) – время установки максимального усилия динамического удержания F_{dyn} , после чего происходит плавное снижение усилия до F_{vkz} .

3.9.9.10. **ТР.4D** – Sw_{dat} – выбор внутреннего датчика питания и датчика, подключенного к резервному входу **РД=X4.5** (строго говоря, выбирается соответствующая функция обработки входного сигнала **РД** в программе *Устройства*). Если внутренний или внешний датчик питания

Инв. № подл.	Подп. и дата	Взам. инв. №	Инв. № дубл.	Подп. и дата

Изм	Лист	№ докум.	Подп.	Дата
-----	------	----------	-------	------

~220В включен, то соответственно включен режим 'торможение при отключении питающего напряжения ~220В'.

- Sw_dat=0 и больше 5 – отключены внутренний датчик питания и все внешние датчики, подключенные к РД.
- Sw_dat=1 – **включен** *внутренний* датчик питания ~220В *Устройства* (версия исполнения, начиная с 4 и выше).
- Sw_dat=2 – к РД **подключен** *внешний* датчик питания ~220В **ДП-01 (рис.10)**.
- Sw_dat=3 – включен *внутренний* датчик питания ~220В, а также к РД подключен *датчик точной остановки*, причем должно подаваться +24В, если лифт находится в точной остановке. Иначе говоря, включен режим '*открытие замка при отключении питающего напряжения ~220В*'.
- Sw_dat=4 – к РД **подключен** фотодатчик.
- Sw_dat=5 – **включен** *внутренний* датчик питания ~220В *Устройства* и к РД **подключен** фотодатчик.
- Sw_dat=6 – **включен** *внутренний* датчик питания ~220В, при пропадании питания ~220В, если положение двери находится в зоне замка, замок откидывается всегда, независимо от датчика точной остановки – это настройка под балку, которая механически сама определяет зону точной остановки.

3.9.9.11. **ТР.4E** – L_br (0-Len, l=1мм) – расстояние в мм до закрытия, внутри которого начинается торможение при пропадании питающего напряжения ~220В (при Sw_dat=1, 2).

3.9.9.12. **ТР.4F** – F_br (H) – сила, с которой происходит торможение при пропадании питающего напряжения ~220В (при Sw_dat=1, 2).

3.9.10. Тип 6 (ТР.6-) – параметры последней ошибки и статистика по каждой из ошибок.

3.9.10.1. Данная строка ошибок анализируется при выборе пункта меню УСНА '**Err**'.

3.9.10.2. При достижении общим количеством ошибок числа 100, сбор данных по количеству ошибок прекращается. При необходимости его можно возобновить, если произвести очистку строки ошибок.

3.9.10.3. **ТР.60** – L_err – слово состояния ошибок (2 байта), записанное при возникновении последней произошедшей ошибки. Назначение отдельных бит в слове состояния ошибок показано в **таблице 1**.

Таблица 1. Назначение отдельных бит в слове состояния ошибок и байте состояния входов.

Младший байт ошибок							
7	6	5	4	3	2	1	0
ELRL	EDIR	ETO	EOL	-	EOU	EOC	ESUL
Старший байт ошибок							
-	-	-	-	-	-	-	BLOCK
Байт состояния входов							
РД	APP	ЗД	ОД	РД	APP	ЗД	ОД

3.9.10.4. **ТР.61** – Inp_err – байт состояния входов, записанный при возникновении последней произошедшей ошибки. Назначение отдельных бит в байте состояния входов показано в **таблице 1**.

3.9.10.5. **ТР.62** – C_err – участок движения (**рис.5**), на котором произошла ошибка при наличии синхронизации, C_err=11 при отсутствии синхронизации

3.9.10.6. **ТР.63** – N_err – общее количество произошедших ошибок (не более 100).

Изн. № подл.	Подп. и дата	Взам. инв. №	Изн. № дубл.	Подп. и дата
--------------	--------------	--------------	--------------	--------------

Изн. № подл.	Подп. и дата	Взам. инв. №	Изн. № дубл.	Подп. и дата
Изм	Лист	№ докум.	Подп.	Дата

- 3.9.10.7. **ТР.64** – *ESUL* – число ошибок таймаута связи со станцией СУЛ из общего количества ошибок.
- 3.9.10.8. **ТР.65** – *EOC* – число ошибок по току из общего количества ошибок.
- 3.9.10.9. **ТР.66** – *EOU* – число ошибок по превышению предельного напряжения из общего количества ошибок.
- 3.9.10.10. **ТР.67** – *EOL* – число ошибок переезда длины проема из общего количества ошибок.
- 3.9.10.11. **ТР.68** – *ETO* – число ошибок таймаута движения в определенном направлении из общего количества ошибок.
- 3.9.10.12. **ТР.69** – *EDIR* – число ошибок одновременной подачи обоих направлений из общего количества ошибок.
- 3.9.10.13. **ТР.6A** – *ELRL* – число ошибок “длина проема находится вне допустимых пределов” из общего количества ошибок.
- 3.9.10.14. **ТР.6B** – *BLOCK* – число ошибок блокировки *Устройства* при неверной записи памяти из общего количества ошибок.
- 3.9.10.15. **ТР.6F** – *Clr_err* – очистка всех указанных параметров строки **Tun 6**. Очистка параметров происходит при записи в данную ячейку памяти 1 (или любого числа, не равного 0). После очистки параметров в данную ячейку памяти автоматически записывается 0.

3.9.11. Начальные установки параметров *Устройства* в заводских условиях для двигателей АИР63В4-220В и АИР80В8-380В осуществляются в соответствии с **таблицей 2**, а для двигателя АИР71В8-220В – **таблицей 3**, соответствующие ограничители параметров приводятся в **таблице 4** (-1=65535 означает, что ограничение параметра отсутствует).

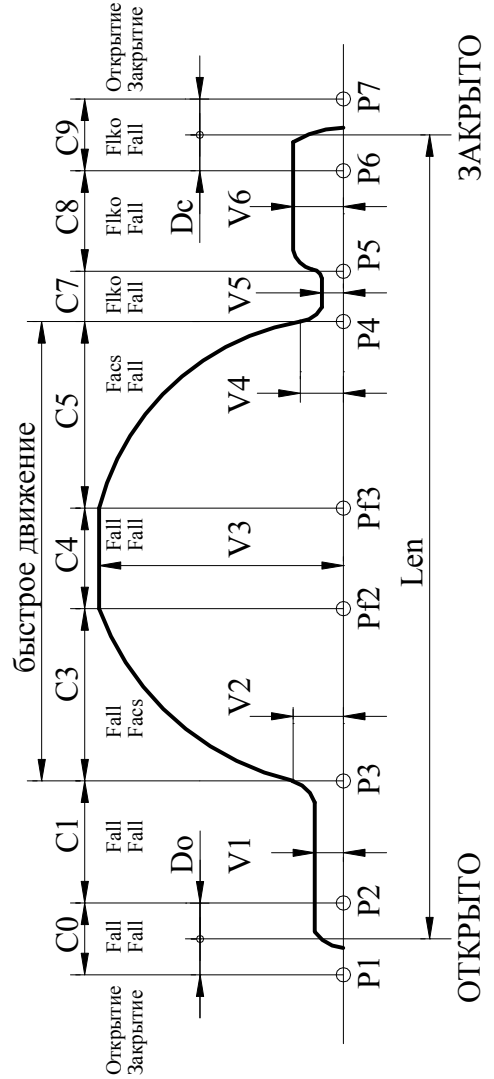
3.9.12. Пароль пользователя **0E00** при вводе его в УСНА открывает начальную область таблицы параметров *Устройства* размером **4x4**, пароль администратора **3A87** – открывает всю таблицу.

Инв. № подл.	Подп. и дата	Взам. инв. №	Инв. № дубл.	Подп. и дата	Инв. № подл.	Подп. и дата					Лист
Изм	Лист	№ докум.	Подп.	Дата	ЕМРЦ.421243.074-25-05 РЭ						

Инв. № подл.	Подп. и дата	Взам. инв. №	Инв. № дубл.	Подп. и дата

Таблица 2. Параметры БУАД-4-25.87 / АИР63В4-220В, передача 3; АИР80В8-380В, передача 1; L0.65 или L0.70, DT00

ТР.АВ АВ	0	1	2	3	4	5	6	7	8	9	A	B	C	D	E	F
	V3	Facs	Fall	Farr	C7	C8	C1	V1	V2	V4	V5	V6	KC3	KC5	Sw_tab	Dkeepo
ТР.0-	300 мм/сек	350 H	300 H	120 H	0 мм	58 мм	0 мм	40 мм/сек	40 мм/сек	60 мм/сек	60 мм/сек	80 мм/сек	127 -	127 -	0 C5.C3	30 *Ks мм
ТР.1-	270 мм/сек	150 H	120 H	50 H	0 мм	58 мм	0 мм	80 мм/сек	80 мм/сек	40 мм/сек	40 мм/сек	80 мм/сек	127 -	127 -	0 C5.C3	38 *Ks мм
ТР.2-	L_dk 0 *Ks мм	Len	DO	DC	Farrm	Vsyn	Fdyn	Vbar	TO_O	TO_C	Bar_sl	Bar_ret	Bar_op	C_vko	C_vkz	Z_vkoc
	0	0	20	20	120	100	0	70	255	255	0	20	0	90	10	1
ТР.3-	Filko 0 H	Fvklz	Fvklz	Vmin	Varr	Varm	Narm					UL_S	Mask	Arr_o	Tsync	L_zbr
	0	10	10	1	80	200	0					0	255	0	0	0
ТР.4-	W0 300 *0.1%	Fp0	Fp0	Fp1				V_br	Tdyn	TPdyn				Sw_dat	L_br	F_br
	0	40	40	400				70	20	10				0	150	200
ТР.6-	L_err 0	Imp_err	Imp_err	N_err	ESUL	EOC	EOU	EOL	ETO	EDIR	ELRL	Block				Clr_err
	0	0	0	0	0	0	0	0	0	0	0	0				0



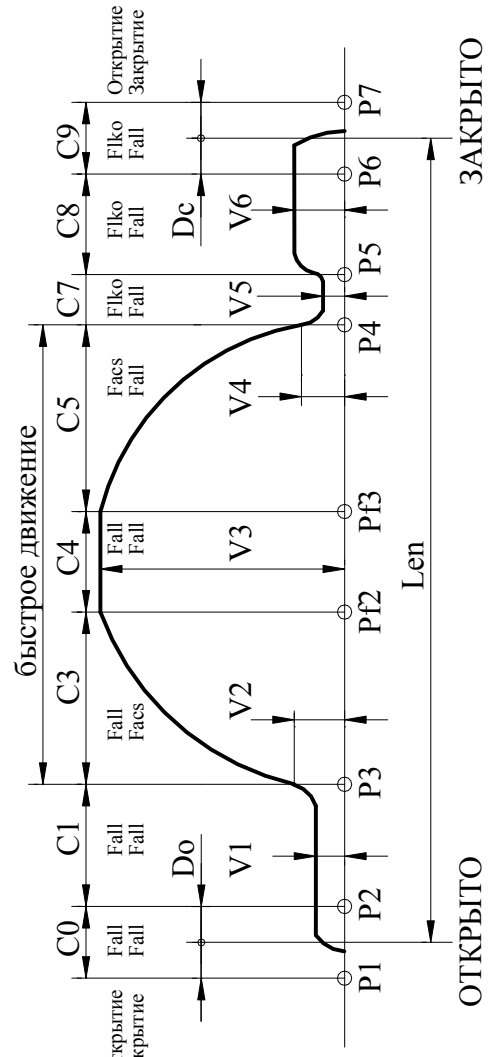
ЗАКРЫТО

ОТКРЫТО

Инв. № подл.	Подп. и дата	Взам. инв. №	Инв. № дубл.	Подп. и дата

Таблица 3. Параметры БУАД-4-25.87 /АИР71В8-220В/ передача=1, L0.65 или L0.70, DT00

ТР.АВ А/В	0	1	2	3	4	5	6	7	8	9	А	В	С	Д	Е	F
	V3	Facs	Fall	Farr	C7	C8	C1	V1	V2	V4	V5	V6	KC3	KC5	Sw_tab	Dkeepo
ТР.0-	300 мм/сек	300 H	250 H	90 H	0 мм	58 мм	0 мм	70 мм/сек	70 мм/сек	60 мм/сек	60 мм/сек	80 мм/сек	127 -	127 -	0 C5.C3	30 *Ks мм
ТР.1-	V3	Facs	Fall	Farr	C7	C8	C1	V1	V2	V4	V5	V6	KC3	KC5	Sw_tab	Dkeepc
	270 мм/сек	150 H	120 H	30 H	0 мм	58 мм	0 мм	80 мм/сек	80 мм/сек	40 мм/сек	40 мм/сек	80 мм/сек	127 -	127 -	10 C5.C3	38 *Ks мм
ТР.2-	L_dk	Len	DO	DC	Farrm	Vsyn	Fdyn	Vbar	TO_O	TO_C	Bar_sl	Bar_ret	Bar_op	C_vko	C_vkz	Z_vkoc
	0 *Ks мм	0 *Ks мм	20 мм	20 мм	120 H	100 мм/сек	0 H	70 мм/сек	255 *0.1сек	255 *0.1сек	0 -	20 мм	0 -	90 мм	10 мм	1 -
ТР.3-	Flko	Fpel	Fvkz	Vmin	Varr	Varm	Narm				UL_S	UL_S	Mask	Arr_o	Tsync	L_zbr
	0 H	0 H	10 H	1 мм/сек	80 мм/сек	200 мм/сек	0 мм				0 -	0 -	255 -	0 -	0 *0.1сек	0 мм
ТР.4-	W0	Fp1	Fp0	Fp1				V_br	Tdyn	TPdyn				Sw_br	L_br	F_br
	350 *0.1%	400 *0.1Гц	40 *0.1Гц	400 *0.1Гц				70 мм/сек	20 *0.01сек	5 *0.1сек				0 -	150 мм	200 H
ТР.6-	L_err	C_err	Inp_err	N_err	ESUL	EOC	EOU	EOL	ETO	EDIR	ELRL	Block				Clr_err
	0 -	0 -	0 -	0 -	0 -	0 -	0 -	0 -	0 -	0 -	0 -	0 -				0 -



Инв. № подл.	Подп. и дата	Взам. инв. №	Инв. № дубл.	Подп. и дата

Таблица 4. Ограничители параметров БУАД-4-25.86 / АИР63В4-220В, передача=3; АИР80В8-380В, передача 1

ТР,АВ А/В	0	1	2	3	4	5	6	7	8	9	A	B	C	D	E	F
V3	1200	Facs	Fall	Farr	C7	C8	C1	V1	V2	V4	V5	V6	KC3	KC5	Sw_tab	Dkeepo
мм/сек	600	H	H	H	мм	мм	мм	мм/сек	мм/сек	мм/сек	мм/сек	мм/сек	180	128	11	255
													-	-	C5.C3	*Ks мм
TP-1-	1000	Facs	Fall	Farr	C7	C8	C1	V1	V2	V4	V5	V6	KC3	KC5	Sw_tab	Dkeepo
мм/сек	350	H	H	H	мм	мм	мм	мм/сек	мм/сек	мм/сек	мм/сек	мм/сек	128	180	11	255
													-	-	C5.C3	*Ks мм
TP-2-	9999	Len	DO	DC	Farrm	Vsyn	Fdyn	Vbar	TO_O	TO_C	Bar_sl	Bar_ret	Bar_op	C_vko	C_vkz	Z_vkoc
*Ks мм	9999	*Ks мм	50	50	350	200	350	200	255	255	255	100	1	250	250	255
			мм	мм	H	мм/сек	H	мм/сек	*0.1сек	*0.1сек	-	мм	-	мм	мм	-
Ftko	600	Fpcl	Fvkz	Vmin	Varr	Varm	Narm					UL_S	Mask	Arr_o	Tsync	L_zbr
H	350	H	H	50	200	500	100					1	255	2	255	65535
				мм/сек	мм/сек	мм/сек	мм					-	-	-	*0.1сек	мм
W0	800	Fp0	Fp0	Fp1				V_br	Tdyn	TPdyn						L_br
*0.1%	990	*0.1Гц	*0.1Гц	1000				V_syn	255	255						600
				*0.1Гц				мм/сек	*0.01сек	*0.1сек						мм
L_err	0	Imp_err	Imp_err	N_err	ESUL	EOC	EOU	EOL	ETO	EDIR	ELRL	Block		Sw_dat		F_err
0	0	0	0	0	0	0	0	0	0	0	0	0		65535		500
														-		H
																Clr_err
																1
																-

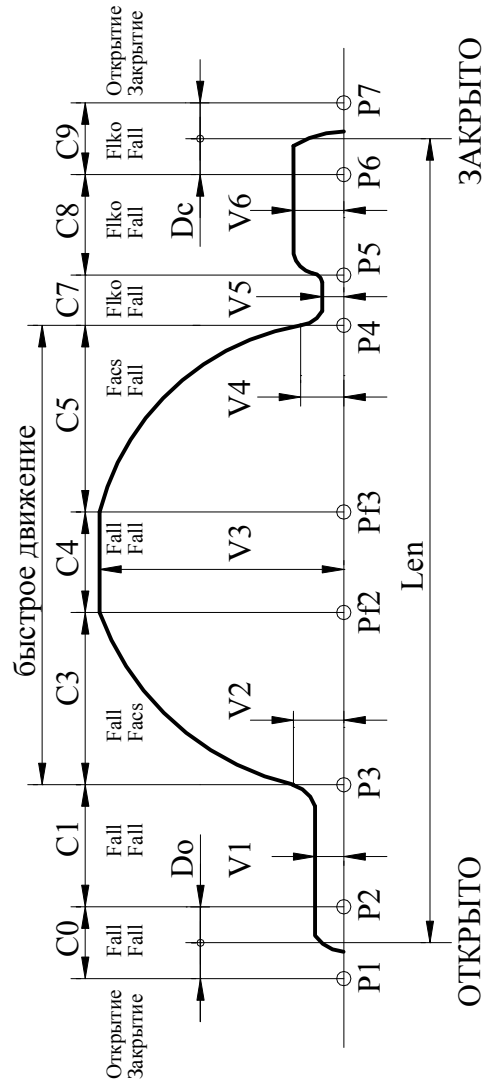


Таблица 5. Ошибки БУАД-4-25 и методы их устранения.

Название	Описание	Методы устранения
ЕОС	Перегрузка по току: ток выходных ключей превысил пороговое значение, заданное аппаратно.	Ошибка снимается при снятии и подаче новой команды движения. Если ошибка происходит часто, нужно попробовать уменьшить величину параметра $W0=tP.40$ на 20-50.
ЕОУ	Перегрузка по напряжению: напряжение на выходных ключах превышает 410В .	При снижении напряжения до 350В БУАД запускается автоматически.
EdIr	Ошибка направления, одновременно поданы команды ОД и ЗД .	Ошибка сбрасывается при подаче верного кода направления.
EtO	Таймаут движения, превышено максимальное время открытия или закрытия, которые задаются в таблице параметров. <i>Синхронизация</i> в БУАД в этом случае выключается.	Ошибка сбрасывается при смене кода направления движения. При повторном неоднократном возникновении данной ошибки нужно провести измерение проема , если затем эта ошибка все равно будет возникать, необходимо проверить механику привода.
ЕОЛ	Переезд зоны полного открытия (С0) или полного закрытия (С9). <i>Синхронизация</i> в этом случае выключается.	Ошибка сбрасывается при смене кода направления движения. При повторном неоднократном возникновении данной ошибки нужно провести измерение проема , если затем эта ошибка все равно будет возникать, необходимо проверить механику привода.
ELrL	Длина проема находится вне допустимых пределов.	Необходимо устранить препятствия в проеме, неисправность в механике балки, проверить контакты подключения двигателя и таходатчика к БУАД и снова провести измерение проема .
ECS	Не совпадает контрольная сумма управляющей программы.	Нормальная работа невозможна, необходимо заменить процессор.
ESUL	Таймаут связи со станцией СУЛ, нет приема КС и ИС из СУЛ в БУАД в течение 2х секунд.	Необходимо проверить правильность подключение канала СУЛ к БУАД. При слабой нагрузке канала СУЛ в ряде случаев необходимо добавить параллельно каналу сопротивление 1 кОм.
ьLOC	Включена блокировка БУАД, возможно был сбой связи при записи данных или БУАД был заблокирован вручную.	Блокировка сбрасывается при записи верных данных в БУАД, для этого нужно записать данные заново через меню DATA УСНА.
E220	Пропало питающее напряжение ~220В (или неисправен датчик питающего напряжения ~220В).	Ошибка сбрасывается при подаче необходимой величины переменного напряжения.

Инов. № подл.	Подп. и дата	Взам. инв. №	Инов. № дубл.	Подп. и дата

Изм	Лист	№ докум.	Подп.	Дата

Таблица 6. Основные проблемы в работе привода на основе БУАД-7 и методы их устранения.

Описание проблемы	Метод устранения
Не высвечивается крайняя точка на индикаторе УСНА при определении типа двигателя или мигает название двигателя.	БУАД запрограммирован под другой двигатель, которого нет в списке для программирования из данного устройства настройки УСНА. Перепрограммируйте БУАД с помощью соответствующего УСНА на требуемый двигатель. Будьте внимательны, установка неверного типа двигателя нарушит нормальную работу привода и может привести к выходу из строя самого двигателя.
БУАД не работает. На УСНА высвечивается ошибка 'bLOC'.	Был сбой связи при программировании БУАД. Необходимо заново перепрограммировать данные в БУАД из пункта меню DATA УСНА, заодно проверьте, правильно ли установлен двигатель, проем, тип двери.
При открытии показания таходатчика на индикаторе УСНА увеличиваются, а при закрытии уменьшаются.	Неправильно сфазирован таходатчик. Необходимо поменять местами два средних провода на разъеме таходатчика X5, предварительно выключив питание БУАД. Затем необходимо провести проверку таходатчика заново.
Неравномерное изменение показаний таходатчика на индикаторе УСНА при равномерном открытии или закрытии двери.	Проверьте правильность подключения таходатчика к разъему X5 и надежность зажима проводов в клеммах, а также убедитесь, что зубчатый прерыватель таходатчика полностью перекрывает окно таходатчика. Если все правильно, но равномерного изменения показаний на цифровом индикаторе получить не удастся, замените таходатчик.
После включения питания БУАД при подаче команды ОД дверь закрывается. Только при установке станции UL из УСНА (меню SYST).	Подайте команду ЗД и удерживайте её до полного закрытия двери и получения ВКЗ (загорится точка на индикаторе УСНА). Если после этого всё работает правильно, то неисправности нет. Это особенность алгоритма при работе со станцией УЛ, УЭЛ или УКЛ. После включения любая первая команда приводит к закрытию двери.
При подаче команд ОД или ЗД движение происходит в неправильном направлении (после начального получения ВКЗ).	Выключите питание БУАД, а затем поменяйте любые две фазы из трех, идущие на двигатель (можно поменять местами 2 провода фаз либо на разъеме X2 (например, X2.4 и X2.5), либо на клеммной колодке самого двигателя).
При измерении проёма постоянно выдаётся ошибка "EIrL" и дверь почти не открывается.	Устраните механические препятствия, например, заедание замков дверей кабины и шахты, строительный мусор. Если это не помогает, то убедитесь, что двигатель выбран правильно и установлен на нужное напряжение (звезда или треугольник), что можно сделать с помощью измерения сопротивления обмотки двигателя (смотрите таблицу 6). Проверьте правильность подключения двигателя к БУАД и наличие контакта в разъемах. Если и это не помогает, то попробуйте восстановить заводские настройки

Инв. № подл.	Взам. инв. №	Инв. № дубл.	Подп. и дата	Подп. и дата
--------------	--------------	--------------	--------------	--------------

Изм	Лист	№ докум.	Подп.	Дата		

Инов. № подл.	Подп. и дата	Взам. инв. №	Инов. № дубл.	Подп. и дата

Через несколько часов работы станция выдаёт ошибку "превышено время открытия двери кабины". БУАД не выдаёт сигнал "ВКО".	Недостаточное общее усилие при открытии Fallo=tP.02 . Если данное усилие уже увеличено до максимума, то увеличьте конечные скорости движения при открытии V1=tP.07 и V2=tP.08 до 100-120 мм/сек. Устанавливайте усилие ускорения при открытии Facso=tP.01 всегда больше, чем общее усилие при открытии Fallo=tP.02 . Особенно это относится к БУАД с балкой 25 и двигателем АИР71В8.
После полного открытия и выдачи ВКО происходит сползание двери в сторону закрытия.	Недостаточное усилие удержания при открытии Farro=tP.03 . Необходимо понемногу увеличивать данное усилие до пропадания данного эффекта. Необходимо отметить, что значительное увеличение данного усилия может привести к сильному нагреву двигателя. Особенно это относится к БУАД с балкой 25 и двигателем АИР71В8.
При старте движения двери из полностью открытого состояния в сторону закрытого, стучит отводка.	Уменьшите начальные скорости движения при закрытии V1=tP.17 и V2=tP.18 до 40-60 мм/сек.
Постоянно возникает ошибка "одновременное срабатывание ВКО и ВКЗ".	Неверно выбрана лифтовая станция. С помощью устройства настройки УСНА (меню SYST) установите соответствующую лифтовую станцию.
При кратковременном пропадании напряжения на БУАД со станцией ШУЛМ происходит сбой в работе (ошибка 58); Для запуска лифтов в режим "Нормальная работа", необходимо каждый раз вводить в БУАД данные о размере дверного проема.	Ранее к БУАД для начальной синхронизации было необходимо подключать сигнал АРР (553), для новых версий программы ШУЛМ нужно использовать программный переключатель ТР.45=1 для версии программы БУАД-4.25.86 .
При попытке изменения какого-либо параметра (после выбора параметра и нажатия на ввод) на экране УСНА высвечивается о.о.о.о.	Данные в БУАД не соответствуют данным в УСНА, например, запрограммирован другой двигатель или балка, чем имеются в данном УСНА. В этом случае нужно заново перепрограммировать данные в БУАД с помощью УСНА (меню data), рассчитанной на вашу балку, а также установить правильный двигатель и станцию.
При движении дверей лифта происходит дергание.	Одной из причин такого дергания может оказаться конденсатор С7 в плате фильтров . При значительном уменьшении его емкости начинает часто срабатывать ошибка E220 , в результате происходит дергание. Проверить, является ли причиной дергания емкость С7 , можно, отключив датчик питания с помощью устройства настройки УСНА: в пункте меню DP нужно поставить OFF или, если УСНА старая, то в параметр ТР.4D нужно записать 0 .

Изм	Лист	№ докум.	Подп.	Дата

Таблица 7. Основные двигатели, используемые в приводах на основе *Устройства*.

Обозначение в УСНА	Название двигателя	Сопротивление обмотки
80B8	АИР80B8-380В	22-26 Ом
71B8	АИР71B8-220В	19-22 Ом
63B4	АИР63B4-220В	14-16 Ом

Таблица 8. Подключение БУАД-4-25 к лифтовым станциям.

Название контакта БУАД	Номер контакта БУАД	Цвет провода БУАД-4-25	ШУЛМ	УКЛ	УЛ	СПУЛ
РВМ-1	X3.1	Синий	308	92	92	516
РВМ-2	X3.2	Серый	297	505	505	324
ВКЗ-1	X3.3	Розовый	307	434	434	513
ВКЗ-2	X3.4	Коричневый	297	502	502	324
ВКО-1	X3.5	Фиолетовый	306	433	433	514
ВКО-2	X3.6	Зеленый	297	501	501	324
ЗД	X4.2	Красный	551	52	332a	521
ОД	X4.3	Белый	550	51	331a	522
ОБЩ	X4.4	Черный	N24	-L	-L	300
АРР	X4.6	Желтый	553	-	-	-
N	X1.1	Синий	N220	N	N1	N
F	X1.2(3)	Коричневый	L122	L34	L34	L17

Таблица 9. Номер контакта +24В для разных лифтовых станций.

Лифтовая станция	Номер контакта +24В
ШУЛМ	552
УЭЛ	3
УКЛ	3
УЛ	3

4. ИСПОЛЬЗОВАНИЕ УСТРОЙСТВА

4.1. При подготовке *Устройства* к работе *Устройство* крепится с помощью четырех болтов **М4** к несущей поверхности в вертикальном положении. При этом несущая поверхность должна быть подсоединена к заземляющему медному РЕ-проводнику сечением не менее 1,5 кв.мм.

4.2. Присоединение *Устройства* к сети, асинхронному электродвигателю и к шине управления осуществляется с помощью разъемных клемников в соответствии с **рис.8**. Подводящие провода могут быть вложены в металлорукава или пластмассовый рукав диаметром не более 16 мм. Рукав закрепляются заглушками *Устройства*.

4.3. Присоединение проводов к разъемам **X1, X2, X3, X4, X5** *Устройства* осуществляется при отключенном сетевом питании и снятых заглушек. После закрепления разъемов заглушки закрепляются на корпусе *Устройства* с помощью четырех винтов **М4**. Только после закрепления заглушек можно подать сетевое питание на *Устройство*.

4.4. Назначение контактов разъемов на **рис.8** приведено ниже:

4.4.1. Разъем **X1** предназначен для подключения сетевого питания:

- Контакт **1** – нейтральная фаза сетевого напряжения 220В, 50Гц;

Изн.	№ подл.	Подп.	и дата	Взам.	инв. №	Инва.	№ дубл.	Подп.	и дата
------	---------	-------	--------	-------	--------	-------	---------	-------	--------

Изн.	Лист	№ докум.	Подп.	Дата
------	------	----------	-------	------

- Контакт 2 – фаза сетевого напряжения 220В, 50Гц;
- Контакт 3 – не используется;
- Контакт 4 – не используется;
- Контакт 5 – заземляющий РЕ-проводник (корпус);
- Контакт 6 – заземляющий РЕ-проводник (корпус).

4.4.2. **Разъем Х2** предназначен для подключения асинхронного электродвигателя:

- Контакт 1 – заземляющий РЕ-проводник от двигателя (корпус);
- Контакт 2 – не используется;
- Контакт 3 – не используется;
- Контакт 4 – выходное напряжение формируемой фазы F1, 180В, 0-100Гц;
- Контакт 5 – выходное напряжение формируемой фазы F2, 180В, 0-100Гц;
- Контакт 6 – выходное напряжение формируемой фазы F3, 180В, 0-100Гц;

4.4.3. **Разъем Х3** предназначен для выдачи информационных сигналов на станцию.

- Контакты 1, 2 – “сухой” контакт РВМ, гальванически развязан с силовой цепью. Сигнал РВМ постоянно выключен, включается при наезде на препятствие при закрытии. При снятии команды ЗД и подаче команды ОД или снова ЗД сигнал РВМ опять выключается. При возникновении ошибки РВМ также включается и остается включенным до устранения ошибки. При изменении команды движения происходит сброс параметров некоторых ошибок и новая попытка штатного движения.
- Контакты 3, 4 – “сухой” контакт ВКЗ, гальванически развязан с силовой цепью. При полном закрытии сигнал ВКЗ включается, выключается при выходе из конечной зоны закрытия, равной DC+C_VKZ.
- Контакты 5, 6 – “сухой” контакт ВКО, гальванически развязан с силовой цепью. При полном открытии сигнал ВКО включается, выключается при выходе из конечной зоны открытия, равной DO+C_VKO.

4.4.4. **Разъем Х4** предназначен для подключения управляющих сигналов от станции.

- Контакт 1 – не используется.
- Контакт 2 – ЗД – входной сигнал, команда “Закрыть” (18-35В, 7-15мА, длительность > 0,4с), гальванически развязан с силовой цепью.
- Контакт 3 – ОД – входной сигнал, команда “Открыть” (18-35В, 7-15мА, длительность > 0,4с), гальванически развязан с силовой цепью.
- Контакт 4 – ОБЩ. – “Общий” для управляющих сигналов.
- Контакт 5 – РД – входной резервный сигнал (“резервный датчик”, 18-35В, 7-15мА, длительность > 0,4с), гальванически развязан с силовой цепью, может использоваться для подключения:
 - внешнего датчика питания ~220В, например, ДП-01;
 - датчика точной остановки лифта;
 - фотодатчика.
- Контакт 6 – АРР – входной сигнал, команда “удержание” или “арретирование” (18-35В, 7-15мА, длительность > 0,4с), гальванически развязан с силовой цепью. Может применяться либо для удержания двери в закрытом состоянии, которое осуществляется подачей сигнала АРР, либо для трансляции от станции на данный вход сигнала ДК и синхронизации Устройства на уже измеренный проем, а сигнал АРР в этом случае подается сигналом ЗД.

4.4.5. **Разъем Х5** предназначен для подключения внешнего таходатчика.:

- Контакт 1 – положительное питание +V таходатчика +5В;
- Контакт 2 – выходной сигнал D1 таходатчика в интервале от 0В до +5В;
- Контакт 3 – выходной сигнал D2 таходатчика в интервале от 0В до +5В;
- Контакт 4 – общий вывод таходатчика.

4.5. Рекомендуемые сечения проводов для подключения к разъемам:

Изн. № подл.	Подп. и дата	Взам. инв. №	Инв. № дубл.	Подп. и дата	ЕМРЦ.421243.074-25-05 РЭ					Лист
										32
Изн.	Лист	№ докум.	Подп.	Дата						

Инв. № подл.	Подп. и дата	Взам. инв. №	Инв. № дубл.	Подп. и дата
Изм	Лист	№ докум.	Подп.	Дата

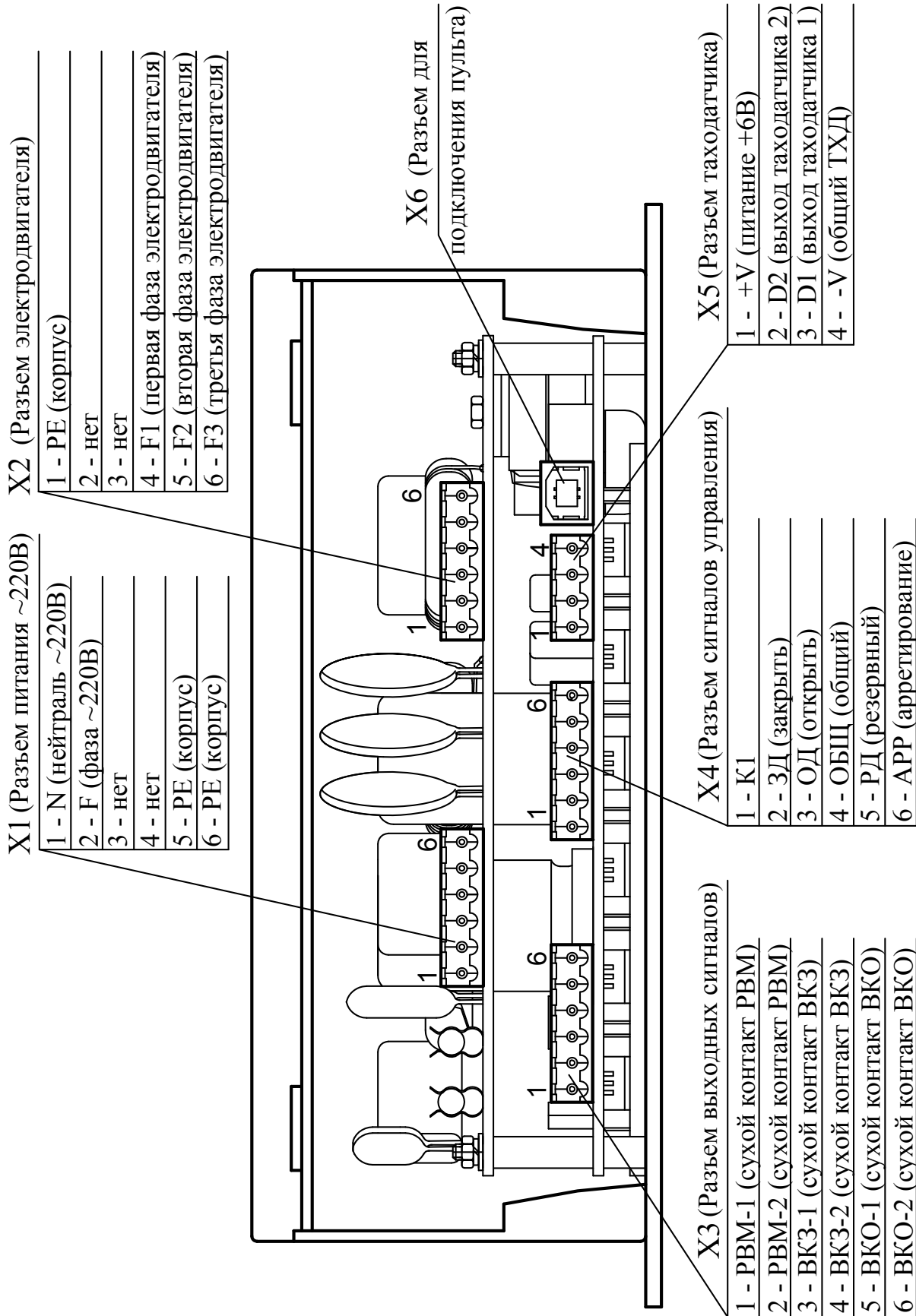


Рис.8. Подключение внешних разъемов БУАД-4-25.

X1

Конт.	Наименование
1	N (Нейтраль ~220 В, 50 Гц)
2	F (Фаза ~220 В, 50 Гц)
3	
4	
5	РЕ (корпус Устройства)
6	РЕ (корпус Устройства)

Кабель ПВС 3 x 0,75 мм² ГОСТ 7399-97

длина 1250 мм



X2

Конт.	Наименование
1	РЕ (Корпус электродвигателя)
2	
3	
4	F1 (Фаза 1 электродвигателя)
5	F2 (Фаза 2 электродвигателя)
6	F3 (Фаза 3 электродвигателя)

Кабель ПВС 4 x 0,75 мм² ГОСТ 7399-97

длина 1250 мм



X3

Конт.	Наименование
1	PBM-1 ("Сухой" контакт PBM)
2	PBM-2 ("Сухой" контакт PBM)
3	BK3-1 ("Сухой" контакт BK3)
4	BK3-2 ("Сухой" контакт BK3)
5	BKO-1 ("Сухой" контакт BKO)
6	BKO-2 ("Сухой" контакт BKO)

Кабель КСПВГ 10 x 0,2 мм²
ТУ 3581-01-39793330-2000

длина 1250 мм



X4

Конт.	Наименование
1	K1 (Сигнал K1)
2	ЗД (закрыть)
3	ОД (открыть)
4	ОБЦ (Общий контакт сигналов управления)
5	РД (резервный)
6	АРР (арретирование)

X5

Конт.	Наименование
1	+V (Питание +6 В таходатчика)
2	D2 (выход 2 таходатчика)
3	D1 (выход 1 таходатчика)
4	-V (общий таходатчика)

Кабель от оптического таходатчика
ЕМРЦ.31.6500

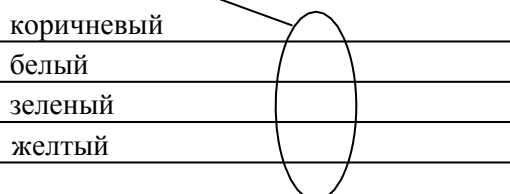


Рис.9. Вариант жгутования выходных проводов Устройства.

Инв. № подл.	Подп. и дата
Взам. инв. №	Инв. № дубл.
Подп. и дата	Подп. и дата

Изм	Лист	№ докум.	Подп.	Дата
-----	------	----------	-------	------

Инов. № подл.	Подп. и дата	Взам. инв. №	Инв. № дубл.	Подп. и дата

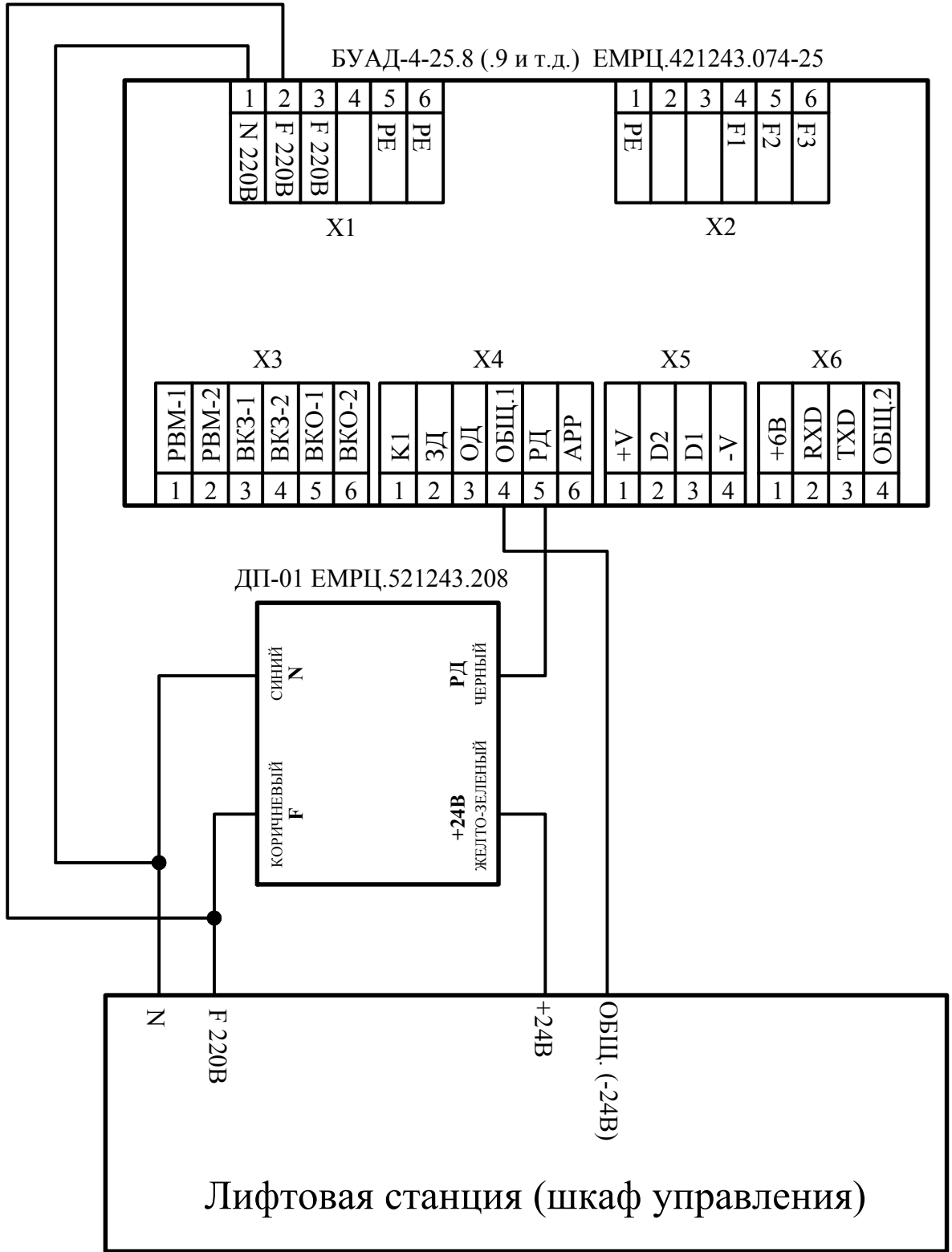


Рис.10. Схема соединения дополнительного внешнего датчика питания ~220В ДП-01 с Устройством и лифтовой станцией (шкафом управления).

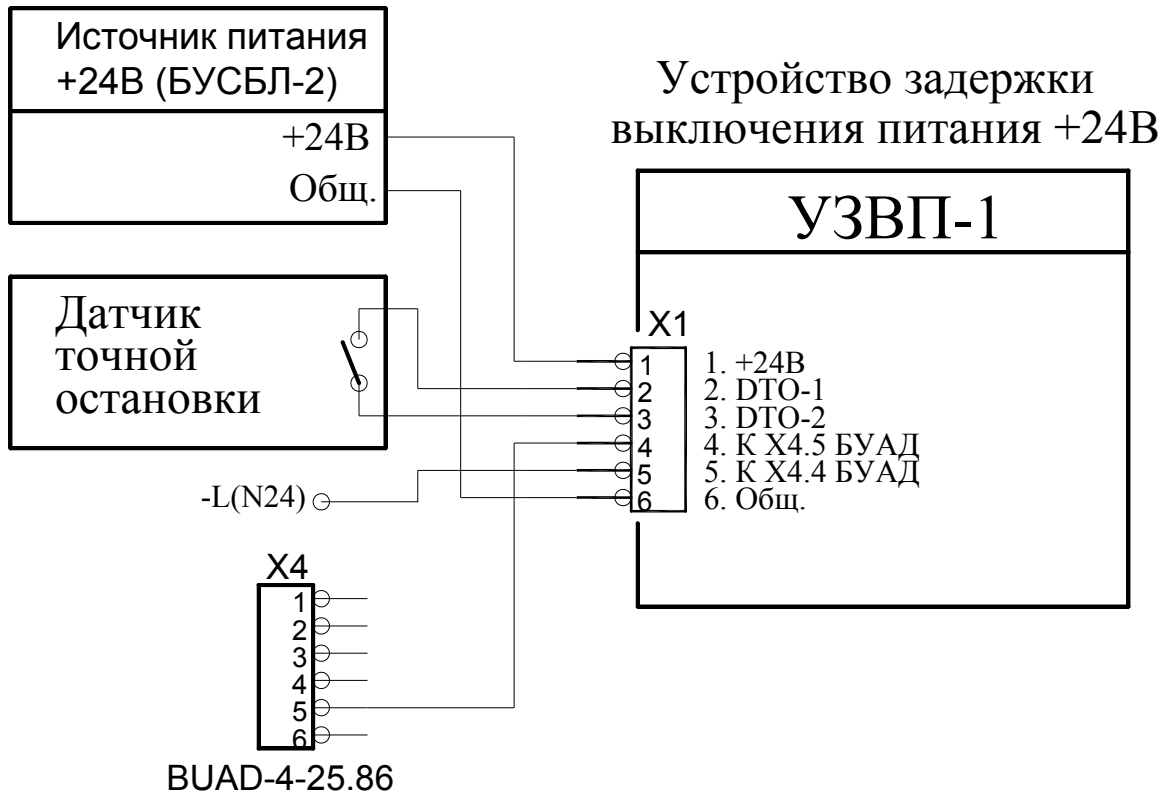


Рис.11. Откидывание замка при пропадании ~220В. Блок-схема подключения датчика точной остановки к БУАД **через** УЗВП-1. В точной остановке на X4.5 БУАД должно подаваться +24В.

+24В подается от станции

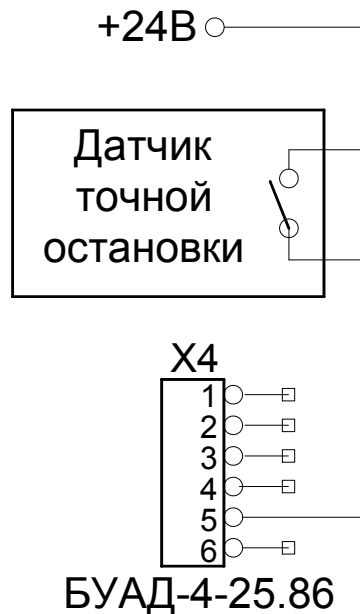


Рис.12. Откидывание замка при пропадании ~220В. Блок-схема подключения датчика точной остановки к БУАД **без** УЗВП-1. +24В подается от лифтовой станции. В точной остановке на X4.5 БУАД должно подаваться +24В.

Инв. № подл.	Подп. и дата
Взам. инв. №	Инв. № дубл.
Подп. и дата	Подп. и дата
Инв. № подл.	Подп. и дата

Изм	Лист	№ докум.	Подп.	Дата
-----	------	----------	-------	------

+24В подается от дополнительного ИП



Рис.13. Откидывание замка при пропадании ~220В. Блок-схема подключения датчика точной остановки к БУАД **без** УЗВП-1. +24В подается от дополнительного источника питания. В точной остановке на X4.5 БУАД должно подаваться +24В.

+24В подается от станции (таблица 9)

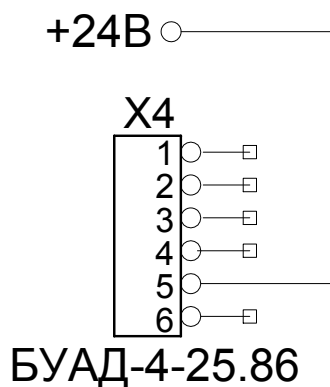


Рис.14. Откидывание замка при пропадании ~220В. Блок-схема подключения входа РД (X4.5) БУАД к +24В лифтовой станции или внешнего источника питания для конструкций балок, которые не позволяют открыть дверь вне точной остановки.

Инов. № подл.	Подп. и дата
Взам. инв. №	Инов. № дубл.
Подп. и дата	Подп. и дата

Изм	Лист	№ докум.	Подп.	Дата
-----	------	----------	-------	------

5. ОБСЛУЖИВАНИЕ И ТЕКУЩИЙ РЕМОНТ

5.1. После установки (монтажа) *Устройства* в соответствии с настоящим РЭ гарантийный срок работы *Устройства* 18 месяцев со дня его установки (монтажа), но не более 24 месяцев со дня его приобретения.

5.2. При эксплуатации *Устройства* в соответствии с настоящим РЭ *Устройство* рассчитано на работу в течение 15 лет. При выходе *Устройства* из строя в течение данного срока предприятие-изготовитель в течение гарантийного срока ремонтирует *Устройство* за счет собственных средств, а после гарантийного срока по утвержденным нормам.

5.3. При отсутствии свечения светового индикатора 'ГОТ' необходимо:

- Проверить исправность проводов, подающих сетевое питание и замерить величину напряжения.
- Отключить питание *Устройства*, открыть крышку для доступа к разъемам и проверить сохранность плавких предохранителей, размещенных на плате фильтров.
- Дальнейший ремонт должен осуществляться силами предприятия-изготовителя или специализированными предприятиями по ремонту.

6. ПОРЯДОК ФАЗИРОВАНИЯ УСТРОЙСТВА

6.1. Любые изменения подключения кабелей и шин осуществляется при выключенном питании и соблюдении всех правил техники безопасности.

6.2. Подключите все необходимые коммуникации *Устройства*.

6.3. Сдвиньте дверь на середину проема.

6.4. Подайте питание 220В, 50 Гц на *Устройство*.

6.5. Определите правильность подключения сигналов D1 и D2 *таходатчика*. Кратковременно подайте команду ОД или ЗД на *Устройство*. Если двери открываются, то показания индикатора на *Устройстве* должны уменьшаться, а если закрываются – увеличиваться. Если это не так, то необходимо выключить *Устройство*, вынуть разъем X5 и поменять на нем местами сигнальные провода таходатчика D1 и D2 (контакты 2 и 3).

6.6. Снова подайте питание 220В, 50Гц на *Устройство*.

6.7. Теперь определите правильность подключения фаз асинхронного двигателя. Для этого кратковременно подайте команду ОД или ЗД на *Устройство*, но так чтобы дверь не доходила до упора. При подаче команды ОД, дверь должна открываться, а при подаче команды ЗД – закрываться. Если это не так, то необходимо выключить *Устройство* и поменять местами любые 2 фазы (из трех) асинхронного двигателя либо на разъеме X2 (контакты 4, 5, 6), либо на самом двигателе.

6.8. Опять подайте питание 220В, 50Гц на *Устройство* и убедитесь в правильности движения двери в нужном направлении по командам ОД и ЗД.

7. КОМПЛЕКТНОСТЬ ПОСТАВКИ

7.1. *Устройство* поставляется заказчику в картонной коробке и имеет следующую комплектность:

- *Устройство*;
- паспорт;
- инструкция по эксплуатации.

Имп. № подл.	Подп. и дата	Взам. инв. №	Инв. № дубл.	Подп. и дата	ИМПЦ.421243.074-25-05 РЭ	Лист
						39
Изм	Лист	№ докум.	Подп.	Дата		

8. ХРАНЕНИЕ УСТРОЙСТВА

8.1. *Устройство* хранить в закрытом помещении при температуре не ниже -25°C и не выше $+65^{\circ}\text{C}$ по условиям 1(Л)ГОСТ 15150-69 в упакованном виде. Складирование необходимо производить на стеллажах.

8.2. *Устройство* консервации не подлежит.

9. ТРАНСПОРТИРОВАНИЕ УСТРОЙСТВА

9.1. Транспортирование *Устройства* разрешается производить закрытыми транспортными средствами в соответствии с правилами перевозки грузов, действующими на данном виде транспорта, при воздействии климатических факторов внешней среды по условиям хранения 4(Л2)ГОСТ 15150-69 при температуре окружающей среды не ниже -25°C .

9.2. Условия транспортирования *Устройства* в части воздействия механических факторов - по группе С ГОСТ 23216-78.

Инв. № подл.	Подп. и дата	Взам. инв. №	Инв. № дубл.	Подп. и дата	Изм	Лист	№ докум.	Подп.	Дата	ЕМРЦ.421243.074-25-05 РЭ	Лист
											40

Лист регистрации изменений.

Изм.	Номера листов (страниц)				Всего листов (страниц) в документе	№ докум.	Входящий № сопровод. докум. и дата	Подпись	дата
	Измененных	Замененных	Новых	Изъятых					

Изм.	Лист	№ докум.	Подп.	Дата